

**G 15**

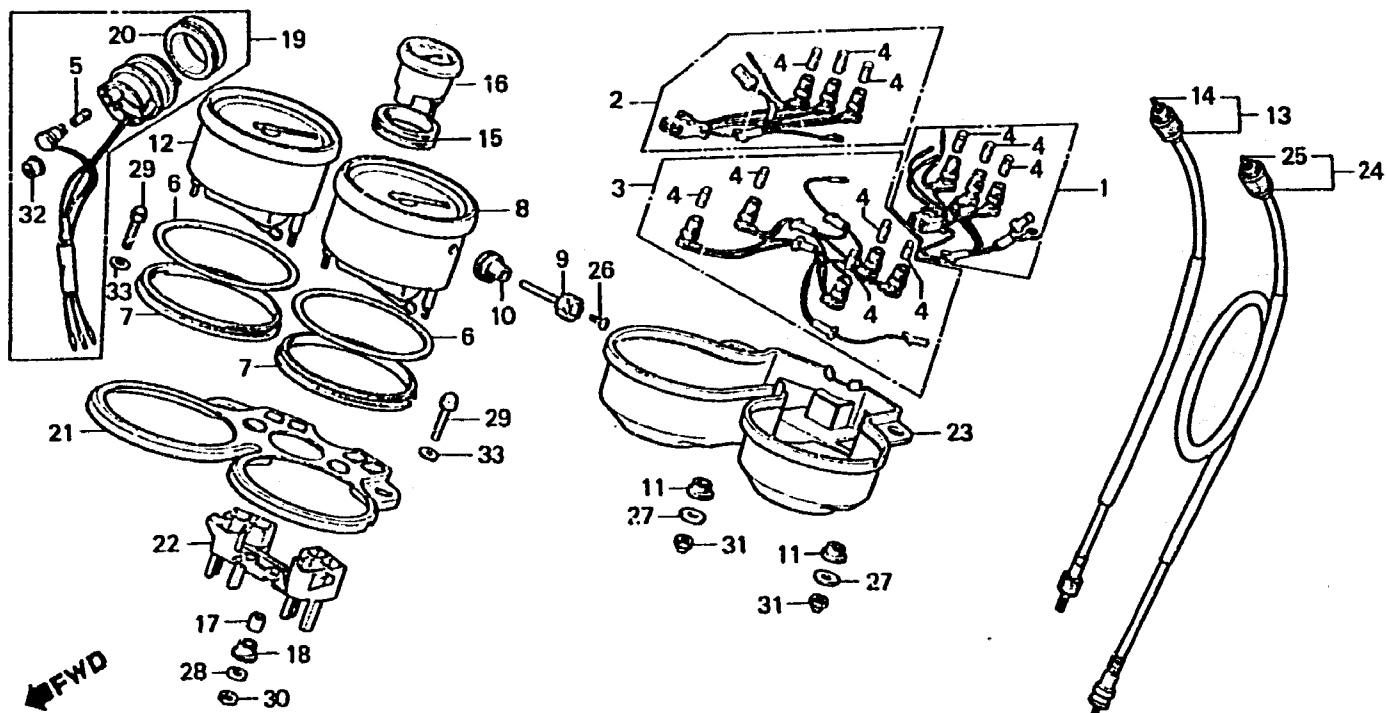
**F-5**

Meter

Compteurs

Messer

Medidor



BMA2-49

Item d'entretien	T.D.R.	N° de réf.	N° de pièce	Description	N° de requis B C X	N° de série	Code de zone
FAISCEAU ELECTRIQUE AUXILIAIRE	0.3	1	32108-MA2-008	FAISCEAU ELECTRIQUE AUXILIAIRE H	1 1		
ENS. VOLTMETRE		2	32109-MA2-008	FAISCEAU ELECTRIQUE AUXILIAIRE I	1 1		
ENS. MONTRE DE QUARTZ		3	32110-MA2-008	FAISCEAU ELECTRIQUE AUXILIAIRE J	1 1		
BOITE-PILOTE COMP.	0.2	4	34902-259-000	LAMPE DE TABLEAU (12V3.4W)	11 11		
LAMPE DE TABLEAU (QUAND L'ENTRETIEN D'UNE UNITE COMPLETE EST REALISE, LE F.R.T. EST DE 0,3)		5	34902-463-711	LAMPE DE TABLEAU (12V 1.7W STANLEY)	1 1		E,ED,F,G
ENS. COMPTEUR DE VITESSE		6	37114-422-008	ANNEAU DE COMPTEUR	2 2		
ENS. TACHYMETRE		7	37115-469-000	TAMPON DE COMPTEUR	2 2		
COUVERCLE INFERIEUR DE COMPTEUR		8	37200-MA2-601	ENS. COMPTEUR DE VITESSE (MPH/KPH)	1		DM,E
ENS. CABLE DE TACHYMETRE	0.1		37200-MA2-611	ENS. COMPTEUR DE VITESSE (KPH)	1		DK,ED,F,G,SA,U
ENS. CABLE DE COMPTEUR DE VITESSE			37200-MA2-721	ENS. COMPTEUR DE VITESSE (KPH/MPH)	1		CM
PLAQUE D'APPUI DE COMPTEUR	0.4		37200-MA2-602	ENS. COMPTEUR DE VITESSE (MPH/KPH)	1		DM,E
			37200-MA2-612	ENS. COMPTEUR DE VITESSE (KPH)	1		DK,ED,F,G,SA,U

1981.09.01

E

G15