

**H 1**

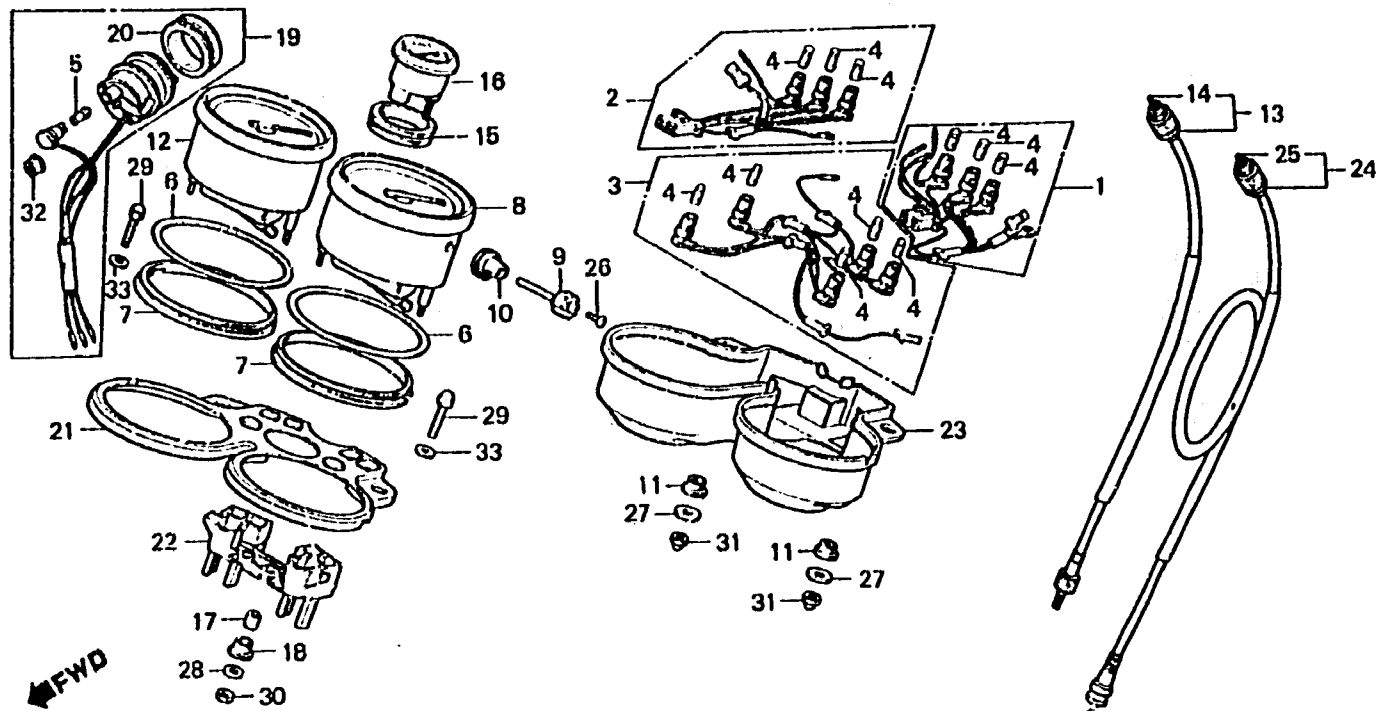
**F-5**

Meter

Compteurs

Messer

Medidor



BNA2-49

Item d'entretien	T.D.R.	N° de réf.	N° de pièce	Description	N° de requis CBX B C	N° de série	Code de zone
		20	37462-438-840	CAOUTCHOUC DE MONTAGE	1 1		E,ED,F,G
		21	37610-MA2-008	PLAQUE D'APPUI DE COMPTEUR	1 1		
		22	37611-MA2-008	BOITE-PILOTE COMP.	1 1		
		23	37617-MA2-008	COUVERCLE INFERIEUR DE COMPTEUR	1 1		
		24	44830-356-010	ENS. CABLE DE COMPTEUR 'JE VITESSE	1 1		
		25	44831-356-000	CABLE INTERIEUR DE COMPTEUR DE VITESSE	1 1		
		26	90102-434-671	VIS DE BOUTON DE COMPTEUR JOURNALIER	1 1		
		27	90508-MA2-000	RONDELLE PLATE, 5MM	4 4		
		28	90555-357-000	RONDELLE SPECIALE, 4MM	2 2		
		29	92600-08025-0G	BOULON DE CHAPEAU, 8X25	2 2		
		30	94001-04000-0S	ECROU HEX., 4MM	2 2		
		31	94021-05070-0S	ECROU DE CHAPEAU, 5MM	4 4		
		32	94050-05000	ECROU DE BRIDE, 5MM	1 1		E,ED,F,G
		33	94102-08700	RONDELLE PLATE, 8MM	2 2		

1981.09.01

E

H1