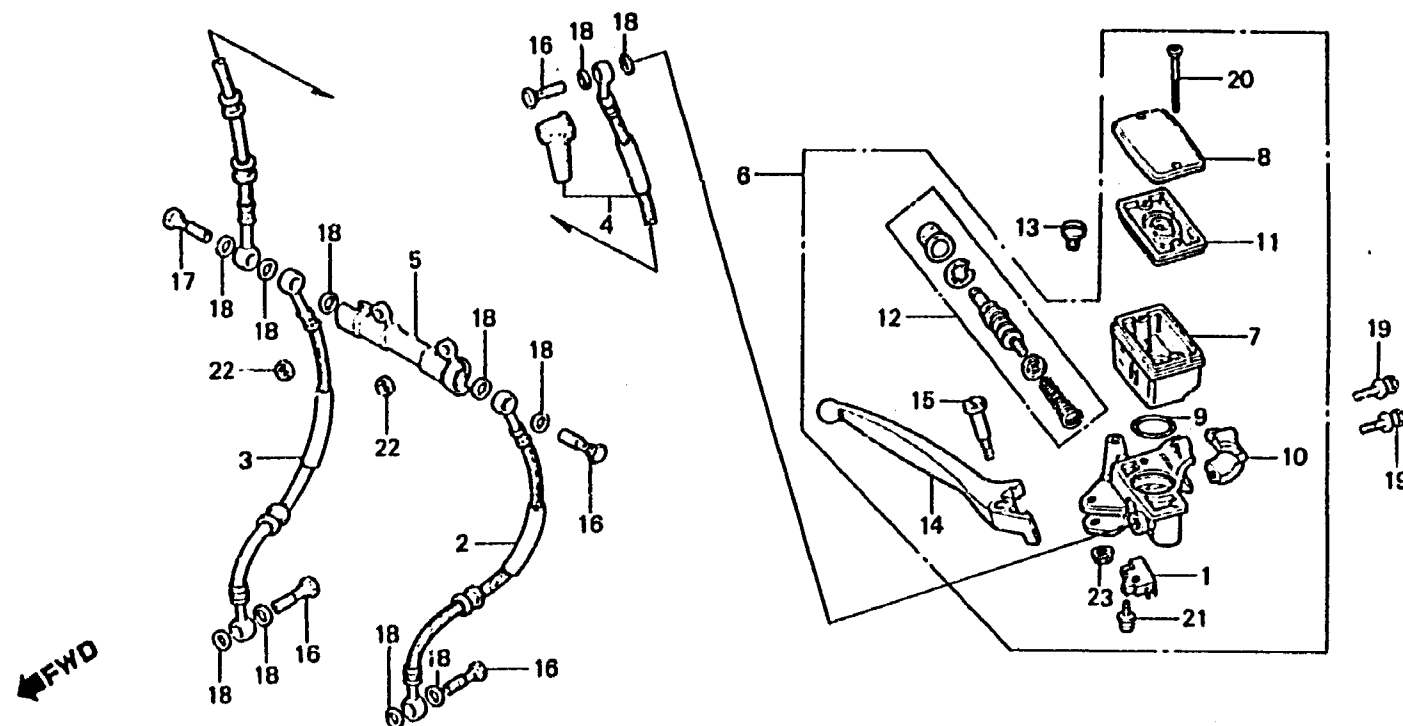



H 4
F-7

Front brake master cylinder

Maitre cylindre de frein avant

Vorderradbremse-
HauptzylinderCilindro maestro de
freno delantero

BMA2-21

Item d'entretien	T.D.R.	N° de réf.	N° de pièce	Description	N° de requis B C	N° de série	Code de zone
ENS. INTERRUPTEUR D'ARRET AV.	0.1	1	35340-MA5-671	ENS. INTERRUPTEUR D'ARRET AV.	1 1		
DIAPHRAGME		2	45124-MA2-003	DURITE DE FREIN AV. G.	1 1		
LEVIER COMP. GUIDON D.		3	45125-MA2-003	DURITE DE FREIN AV. D.	1 1		
DURITE DE FREIN AV.	0.3	4	45126-MA2-611	DURITE B DE FREIN AV.	1 1		DK, DM, E, ED, F, G, SA, U
(QUAND L'ENTRETIEN D'UNE UNITE COMPLETE EST REALISE, LE F.R.T. EST DE 0,4)		5	45126-MA2-671	DURITE B DE FREIN AV.	1 1		CM
RACCORD A DEUX VOIES			45127-422-003	RACCORD A DEUX VOIES	1 1		
		6	45500-445-631	ENS. MAITRE CYLINDRE AV.	1 1		
		7	45511-MA5-671	CUVETTE D'HUILE	1 1		
	0.2	8	45513-MA5-671	COUVERCLE, CUVETTE HUILE	1 1		
ENS. MAITRE CYLINDRE AV.	0.4	9	45516-166-006	JOINT TORIQUE	1 1		
CUVETTE D'HUILE		10	45517-MA5-671	SUPPORT DE MAITRE CYLINDRE	1 1		
JEU DE MAITRE CYLINDRE		11	45520-MA5-671	DIAPHRAGME	1 1		
		12	45530-MA5-671	JEU DE MAITRE CYLINDRE	1 1		
		13	53174-116-670	BOUCHON DE SUPPORT DE LEVIER GUIDON	1		
			53174-463-770	BOUCHON DE SUPPORT DE LEVIER GUIDON	1		