

H 11

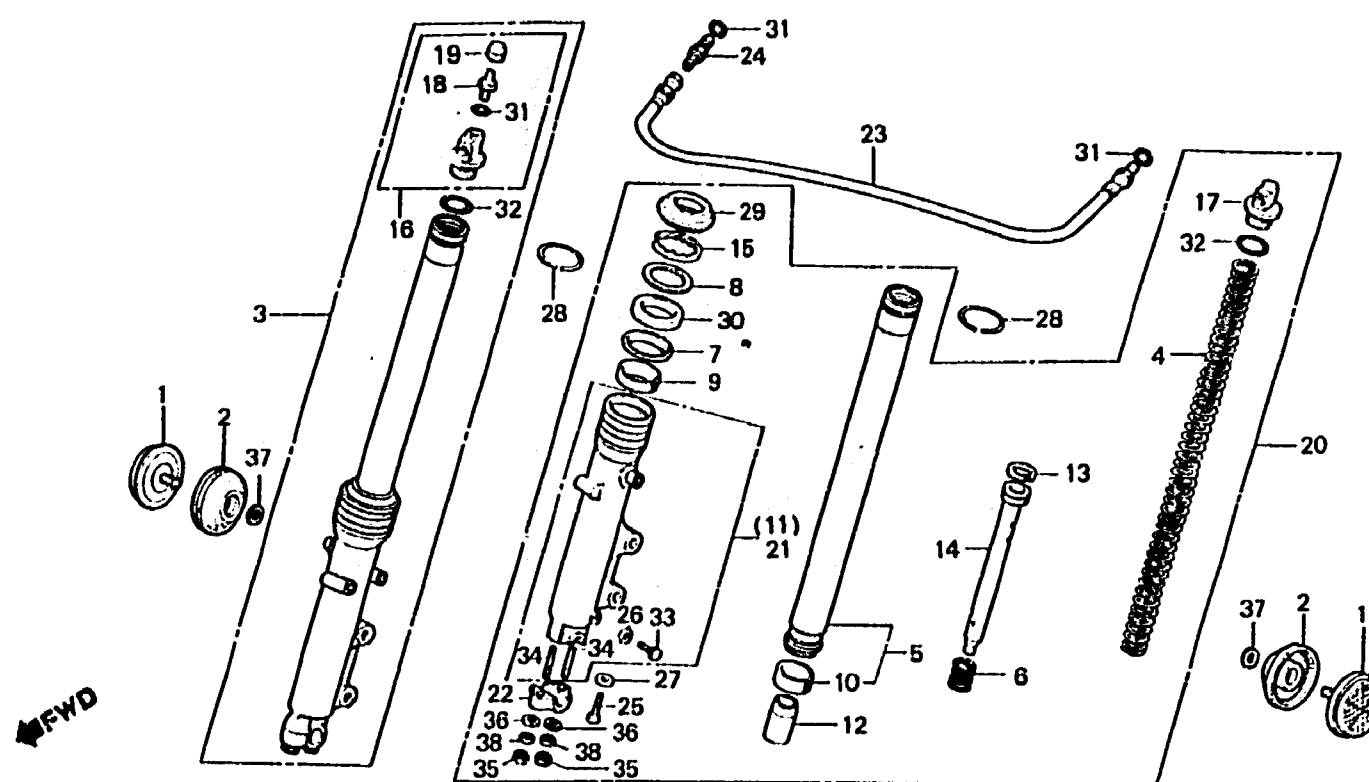
F-11

Front fork

Fourche avant

Vordergabel

Horquilla delantero



BMA2-24

Item d'entretien	T.D.R.	N° de réf.	N° de pièce	Description	N° de requi. B C	N° de série	Code de zone
ENS. FOURCHE AV. (AJOUTER 0,2 POUR CHAQUE.)	0.6	1	33741-MA2-621	FACTICE DE CATAPHOTE	2 2		F
TUYAU COMP. FOURCHE AV. (AJOUTER 0,5 POUR CHAQUE.)	1.0	2	33741-413-003	CATAPHOTE AV. (STANLEY)	2 2		CM,DK,DM,E,ED,G,SA,U
BOITIER COMP. INFÉRIEUR (AJOUTER 0,5 POUR CHAQUE.)		3	51400-MA2-003	SUPPORT DE REFLECTEUR AV.	2 2		
SOUPAPE COMP. AIR	0.1	4	51401-MA2-003	ENS. FOURCHE AV. U.	1 1		
DURITE COMP. RACCORD DE FOURCHE AV.	0.2	5	51410-MA2-003	RESSORT D'AMORTISSEUR AV. TUYAU COMP. FOURCHE AV.	2 2		
JOINT D'ÉTANCHEITE D'HUILE, 39X50X11 (AJOUTER 0,5 POUR CHAQUE.)	0.9	6	51411-463-003	RESSORT DE REBONDISSEMENT FOURCHE AV.	2 2		
		7	51412-463-003	ANNEAU DE REFOULEMENT	2 2		
		8	51413-463-003	PLAQUE DE REVERS	2 2		
		9	51414-463-003	BAGUE DE TUYAU DE FOURCHE	2 2		
		10	51415-463-003	MANCHON DE TUYAU DE FOURCHE	2 2		
		11	51421-438-671	BOITIER COMP. INFÉRIEUR D.	1 1		
		12	51432-438-671	PIECE DE RETENUE D'HUILE	2 2		
		13	51437-463-003	BAGUE DE PISTON	2 2		
		14	51440-MA2-003	TUYAU DE SIEGE	2 2		
		15	51447-463-003	CIRCLIP INTERIEUR, 50	2 2		