

I 6

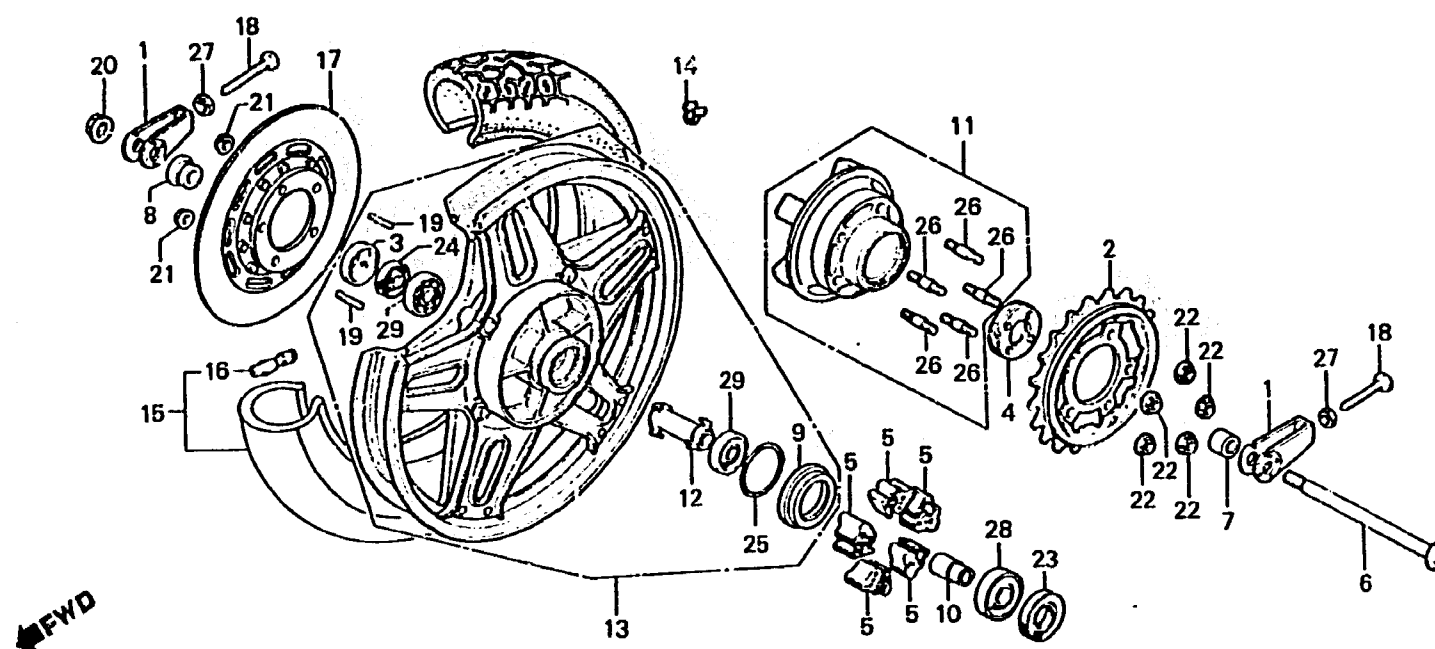
F-16

Rear wheel

Roue arrière

Hinterrad

Rueda trasera



BMA2-26

Item d'entretien	T.D.R.	N° de réf.	N° de pièce	Description	N° de requis CBX B C	N° de série	Code de zone
PIGNON MENE COMP.	0.5	1	40543-MA2-000	REGLAGE DE CHAINE	2 2		
.DISQUE COMP. FREIN AR.		2	41200-MA2-000	PIGNON MENE COMP. (42T)	1 1		
.CACHE-POUSSIÈRE, 30X45X9.5		3	41231-286-000	RETENUE DE ROULEMENT DE ROUE	1 1		
RETENUE DE ROULEMENT DE ROUE AR.	0.6	4	41231-422-000	RETENUE DE ROULEMENT DE ROUE AR.	1 1		
.AMORTISSEUR DE ROUE AR. (L'ON APPLIQUE LE MEME F.R.T. MEME QUAND ON EFFECTUE L'ENTRETIEN SUR PLUS D'UNE PIÈCE.)		5	41241-422-000	AMORTISSEUR DE ROUE AR.	5 5		
.GOUJON, 12X55 (AJOUTER 0,1 POUR CHAQUE.)		6	42301-MA2-000	AXE DE ROUE AR.	1 1		
.ROULEMENT À BILLES RADIAL (AJOUTER 0,1 POUR CHAQUE.)		7	42311-422-000	COLLIER LATERAL DE ROUE AR.	1 1		
AXE DE ROUE AR.	0.4	8	42313-422-000	COLLIER LATERAL DE PLATEAU FREIN AR.	1 1		
BRIDE MENE COMP. FINALE	0.7	9	42604-438-710	MANCHON DE MOYEU DE ROUE AR.	1 1		
ROUE COMP. AR.	1.2	10	42605-393-000	MANCHON D'AXE AR.	1 1		
POIDS DE BALANCE	0.9	11	42610-438-710	BRIDE MENE COMP. FINALE	1 1		
ENS. PNEU AR.	1.1	12	42620-422-010	COLLIER D'ENTRETOISE D'AXE AR.	1 1		
		13	42650-MA2-305	ROUE COMP. AR.	1 1		
		14	42705-410-000	POIDS DE BALANCE (20G)	N N		
			42706-410-000	POIDS DE BALANCE (30G)	N N		

1981.09.01

E

16