

I 12

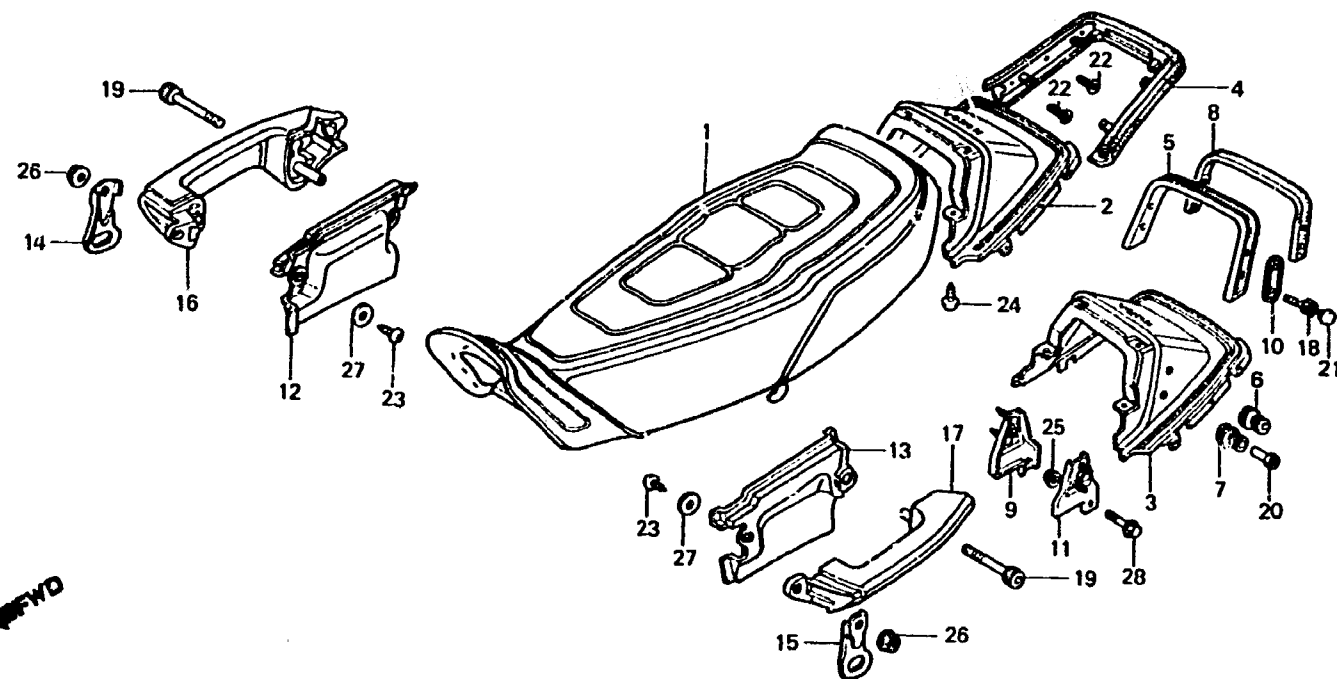
F-18

Seat

Siege

Sitz

Asiento



BMA2-62

Item d'entretien	T.D.R.	N° de réf.	N° de pièce	Description	N° de requis CBX B C	N° de série	Code de zone
ENS. SIEGE PROTECTION D' AUVENT AR. COUVERCLE DE POIGNEE POIGNEE LATERALE AUVENT COMP. AR.	0.1	1	77000-MA2-000	ENS. SIEGE	1		
			77000-MA2-770	ENS. SIEGE	1		
	0.2	2	77215-MA2-000ZA	AUVENT COMP. AR. *NH-110M-U*	1		
		77215-MA2-610ZA	AUVENT COMP. AR. *NH-113P-A*	1		DK,DM,E,ED,F,G,SA,U	
		3	77215-MA2-710ZA	AUVENT COMP. AR. *NH-110M-U*	1		
			77215-MA2-770ZA	AUVENT COMP. AR. *NH-113P-A*	1		
		4	77225-MA2-000	PROTECTION D AUVENT AR.	1		
		5	77310-MA2-770	RAIL DE PRISE AR.	1		
		6	77312-MA2-770	ANNEAU SUPERIEUR D' AUVENT AR.	2		
		7	77313-MA2-770	ANNEAU INFERIEUR D' AUVENT AR.	2		
		8	77320-MA2-770	TAMPON DE RAIL DE PRISE	1		