

I 15

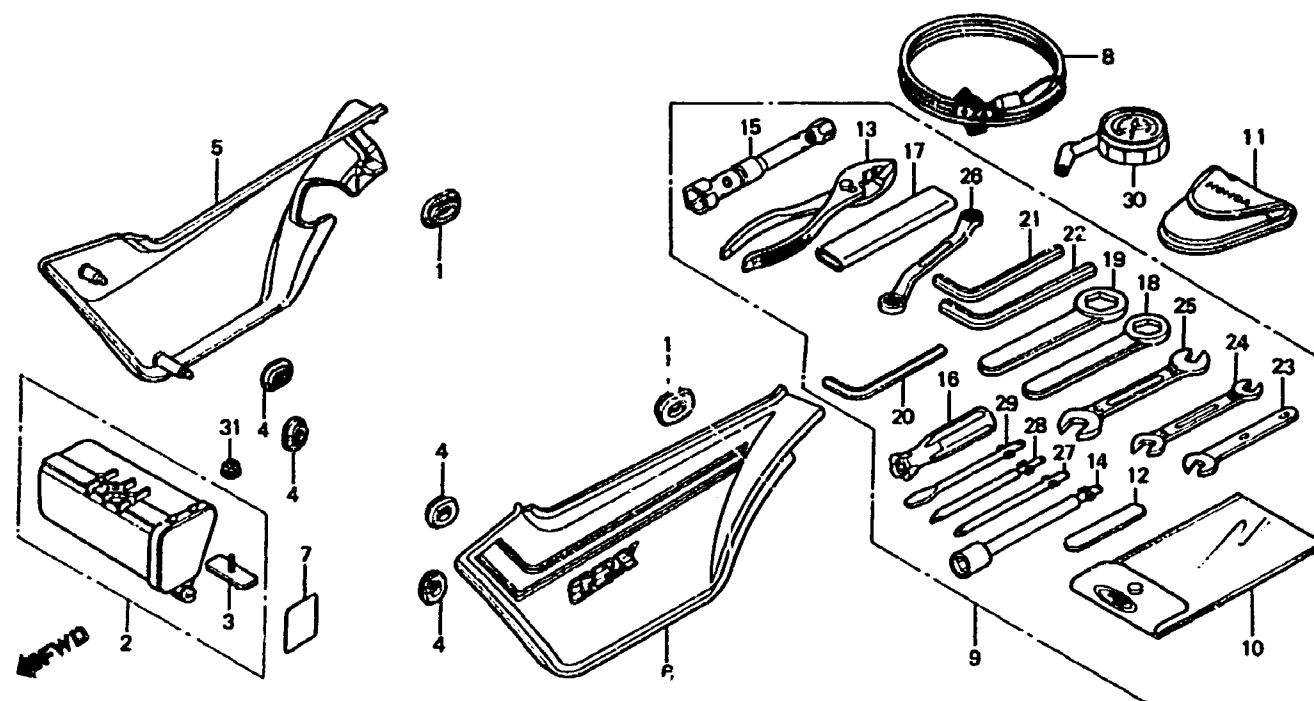
F-19

Side cover • Tool

Couvercle latéral • Outils

Seitendeckel • Werkzeug

Cubierta lateral •
Herramientas



BMA2-29A

Item d'entretien	T.D.R.	N° de réf.	N° de pièce	Description	N° de requis		N° de série	Code de zone
					B	C		
ENS. BOITIER D'OUTILS	0.1	1	17247-303-000	ANNEAU A DE BOITIER DE FILTRE A AIR	2	2		
		2	83501-MA2-000	ENS. BOITIER D'OUTILS	1	1		
		3	83505-MA2-000	PLAQUE DE FIXATION DE BOITIER OUTILS	1	1		
		4	83551-300-000	ANNEAU DE BOITIER DE FILTRE A AIR	4	4		
		5	83601-MA2-000ZA	COUVERCLE COMP. LATERAL D. *NH-110M-U*	1	1		CM DK,DM,E,ED,F,G,SA,U
			83601-MA2-610ZA	COUVERCLE COMP. LATERAL D. *NH-113P-A*	1	1		DK,DM,E,ED,F,G,SA,U CM
		6	83701-MA2-000ZA	COUVERCLE COMP. LATERAL G. *NH-110M-U*	1	1		CM DK,DM,E,ED,F,G,SA,U
			83701-MA2-610ZA	COUVERCLE COMP. LATERAL G. *NH-113P-A*	1	1		DK,DM,E,ED,F,G,SA,U CM
		7	87506-MA2-300	PLAQUE D'AVERTISSEMENT POUR BATTERIE	1	1		DK,DM,SA,U
			87506-MA2-670	PLAQUE D'AVERTISSEMENT POUR BATTERIE	1	1		CM,E,ED,G