

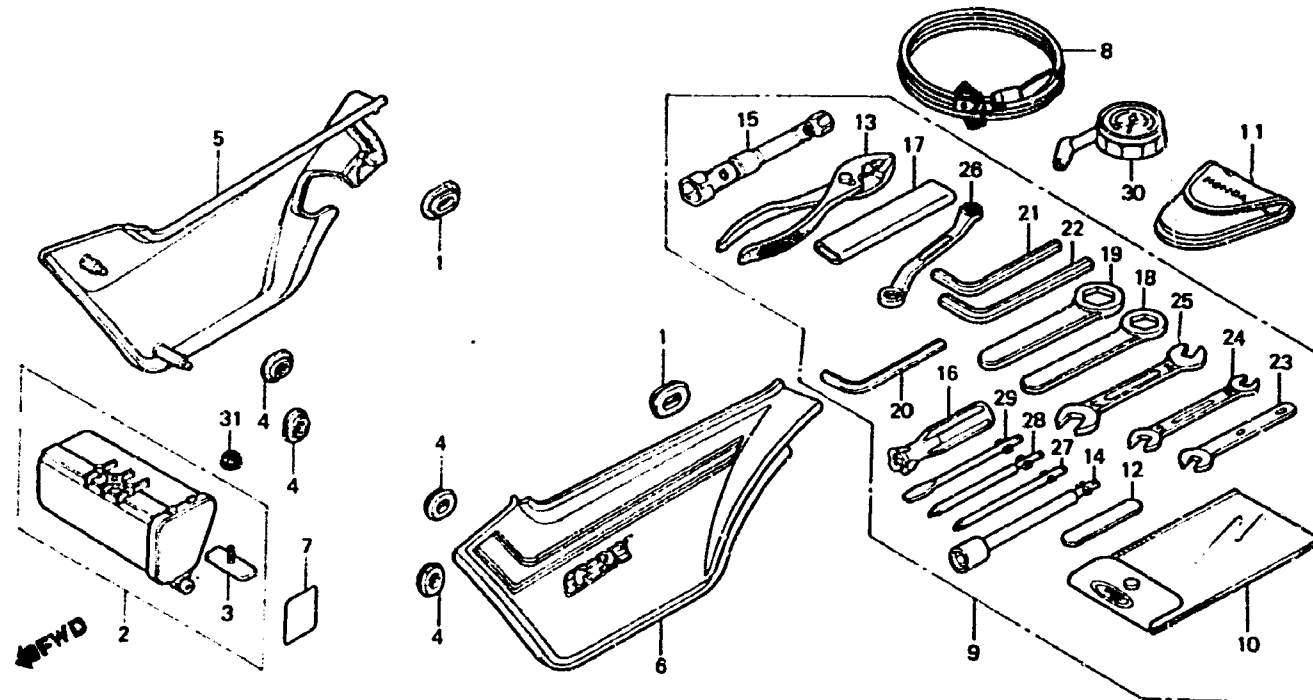
I 16

F-19

Side cover • Tool

Couvercle latéral • Outils

Seitendeckel • Werkzeug

Cubierta lateral •  
Herramientas

BMA2-29A

Item d'entretien	T.D.R.	N° de réf.	N° de pièce	Description	N° de requis CBX C	N° de série	Code de zone
			87506-MA2-720	PLAQUE D'AVERTISSEMENT POUR BATTERIE (FRENCH)	1 1		CM,F
		8	88800-469-003	CABLE DE BLOCAGE DE SECURITE	1 1		
		9	89010-MA2-000	JEU D'OUTILS	1 1		
			89010-MA2-770	JEU D'OUTILS	1		
		10	89101-422-000	SAC D'OUTILS	1 1		
		11	89102-469-003	SAC DE JAUGE DE PRESSION D'AIR	1 1		
		12	89103-371-000	JAUGE D'EPAISSEUR, 0.7	1 1		
		13	89210-422-000	PINCES, 150	1 1		
		14	89214-422-000	CLE A DOUILLE	1 1		
		15	89216-422-000	CLE A BOUGIES	1 1		
		16	89216-431-670	POIGNEE	1 1		
		17	89217-422-000	POIGNEE DE CLE A OEIL, 120MM	1 1		
		18	89218-422-000	CLE A OEIL, 22MM	1 1		
		19	89219-422-000	CLE A OEIL, 24MM	1 1		
		20	89221-MA2-770	CLE HEX. 5MM	1 1		
		21	89221-422-000	CLE HEX. 6MM	1		