

J 1

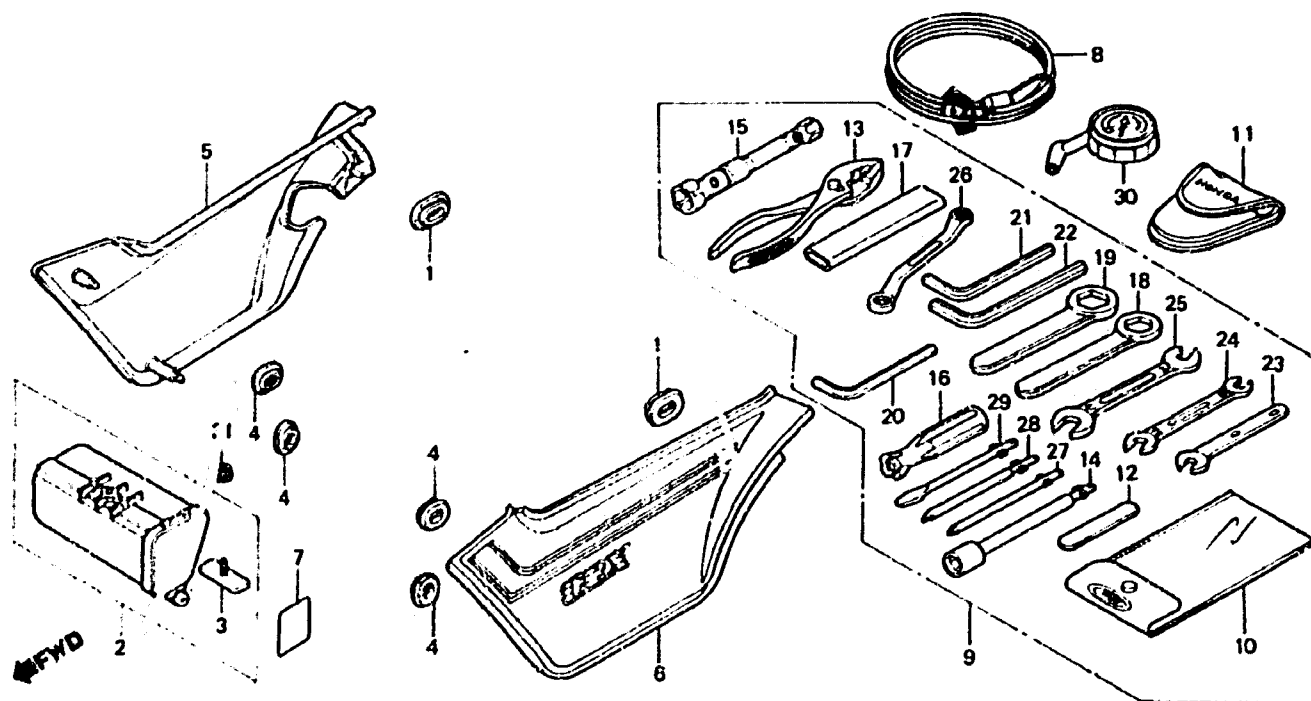
F-19

Side cover • Tool

Couvercle latéral • Outils

Seitendeckel • Werkzeug

Cubierta lateral •
Herramientas



BMA2-29A

Item d'entretien	T.D.R.	N° de réf.	N° de pièce	Description	N° de requis B C	N° de série	Code de zone
		22	89222-422-000	CLE HEX. 8MM	1 1		
		23	89224-MA2-000	CLE, 8	1 1		
		24	89225-422-000	CLE, 10X12	1 1		
		25	89226-422-000	CLE, 14X17	1 1		
		26	89227-MA2-000	CLE A OEIL, 10X12	1 1		
		27	89227-422-000	TOURNEVIS 2 DE	1 1		
		28	89228-422-000	TOURNEVIS 3 DE	1 1		
		29	89229-422-000	TOURNEVIS 2 DE (-)	1 1		
		30	89301-461-003	INDICATEUR DE PRESSION D'AIR	1		
			89301-463-771	INDICATEUR DE PRESSION D'AIR	1		
		31	94050-06080	ECORU DE BRIDE, 6MM	1 1		