

# J 3

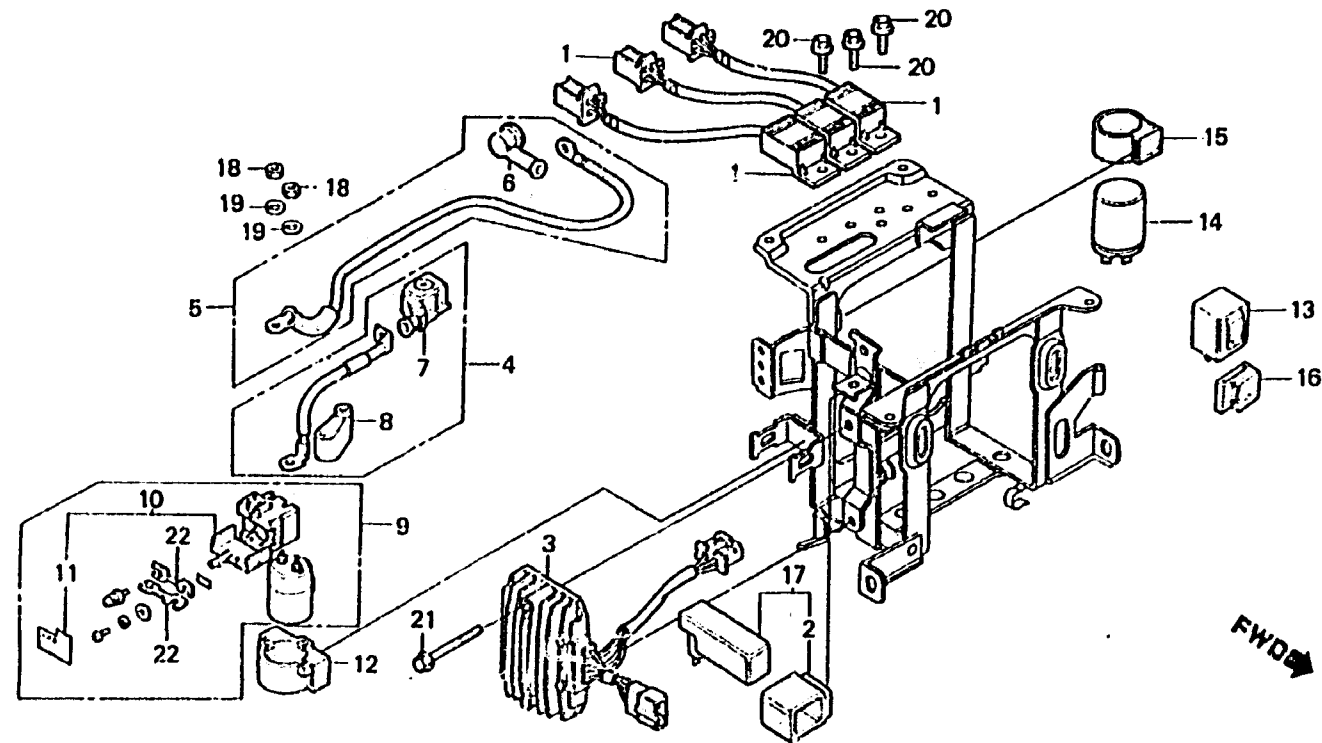
## F-20

Spark unit • Rectifier

Unite de étincelle • Rectificateur

Zündeinheit • Gleichrichter

Unidad de chispa • Rectificador



BNA2-52

Item d'entretien	T.D.R.	N° de réf.	N° de pièce	Description	N° de requis CBX B C	N° de série	Code de zone
		13	38301-404-611	RELAIS COMP. CLIGNOTANT (ND)	1 1		G
			38301-404-612	RELAIS COMP. CLIGNOTANT (MITSUBA)	1 1		G
		14	38301-415-004	RELAIS COMP. CLIGNOTANT (MITSUBA)	1 1		CM,DK,DM,E,ED,F,SA,U
			38301-415-671	RELAIS COMP. CLIGNOTANT (ND)	1 1		CM,DK,DM,E,ED,F,SA,U
		15	38306-292-000	CAOUTCHOUC D'AMORTISSEUR DE CENTRALE CLIGNOTANTE	1 1		CM,DK,DM,E,ED,F,SA,U
		16	38306-405-612	CAOUTCHOUC D'AMORTISSEUR DE CENTRALE CLIGNOTANTE (ND)	1 1		G
		17	38900-MA2-000	UNITE DE COMMANDE	1 1		
		18	94002-06000-0S	ECROU HEX., 6MM	2 2		
		19	94111-06000	RONDELLE ELASTIQUE, 6MM	4 4		
		20	95700-06010-08	BOULON DE BRIDE, 6X10	3 3		
		21	95700-06040-00	BOULON DE BRIDE, 6X40	2 2		
		22	98200-53000	FUSIBLE F (30A)	2 2		