

J 4

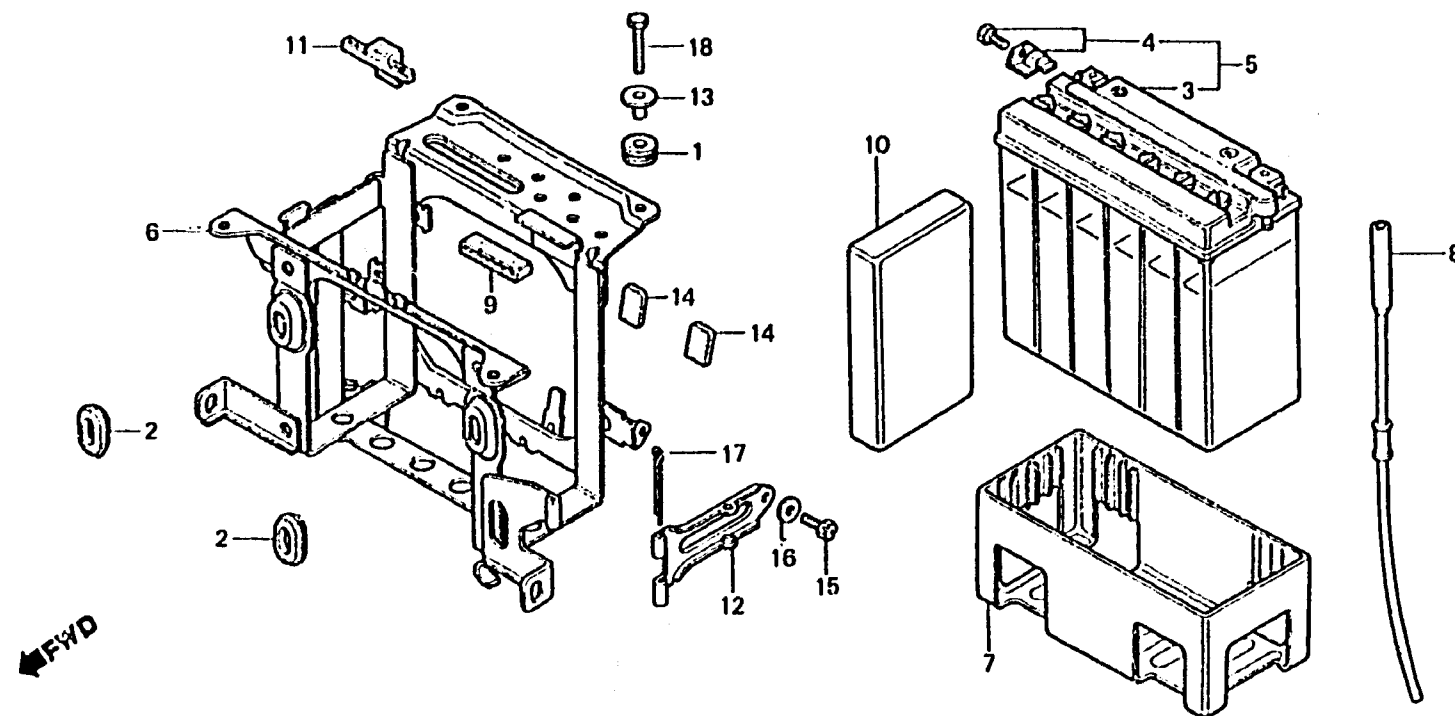
F-21

Battery

Batterie

Batterie

Bateria



BMA2-31

Item d'entretien	T.D.R.	N° de réf.	N° de pièce	Description	N° de requis CBX C	N° de série	Code de zone
ENS. BATTERIE	0,2	1	17245-107-010	CADUTCHOUC DE MONTAGE DE	4	4	
BOITE DE BATTERIE	0,8	2	17247-303-000	BOITIER DE FILTRE A AIR	2	2	
		3	31500-422-681	ANNEAU A DE BOITIER DE FILTRE			
			31500-431-681	A AIR	1	1	
			31500-463-871	ENS. BATTERIE (12V18A)	(1)	(1)	
		4	31509-422-810	ENS. BATTERIE	(1)	(1)	
		5	31510-422-830	ENS. BATTERIE	(1)	(1)	
				JEU D'ADAPTEUR DE BATTERIE	(1)	(1)	
				TROUSSE DE BATTERIE (12V20A)	(1)	(1)	
		6	50325-MA2-000	BOITE DE BATTERIE	1	1	
		7	50326-MA2-000	AMORTISSEUR DE BATTERIE	1	1	
		8	50328-MA2-000	TUYAU DE BATTERIE	1	1	
		9	50329-422-000	CADUTCHOUC DE MONTAGE DE	1	1	E, ED, F, G
				BATTERIE			
			50329-422-670	CADUTCHOUC DE MONTAGE DE	1	1	CM, DK, DM, SA, U
				BATTERIE			
				BATTERIE			
		10	50330-422-000	ENTRETOISE DE BATTERIE	1	1	E, ED, F, G
			50330-422-610	ENTRETOISE DE BATTERIE	1	1	CM, DK, DM, SA, U