

J 16

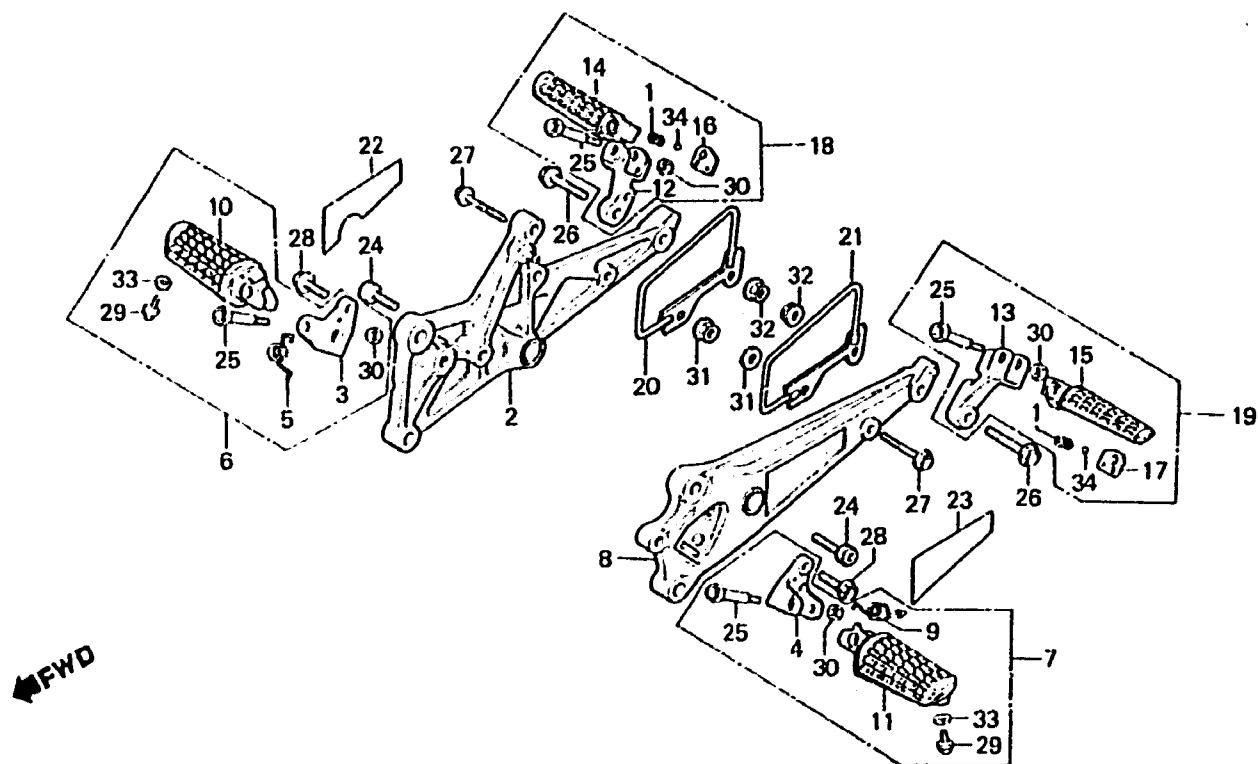
F-25

Step

Repose pieds

Tritt

Estribo



B MA2-54

Item d'entretien	T.D.R.	N° de réf.	N° de pièce	Description	N° de requis B CBX C	N° de série	Code de zone
		21	50750-MA2-610	BARRE DE MARCHE PIED SIEGE AR.	1 1		DK,DM,E,ED,F,G,SA,U
		22	87504-422-310	PLAQUE D'AVERTISSEMENT DE POT D'ECHAPPEMENT	1 1		DK,DM,E,ED,G,SA,U
			87504-422-620	PLAQUE D'AVERTISSEMENT DE POT D'ECHAPPEMENT (FRENCH)	1 1		F
			87504-422-671	PLAQUE D'AVERTISSEMENT DE POT D'ECHAPPEMENT	1 1		CM
			87504-422-720	PLAQUE D'AVERTISSEMENT DE POT D'ECHAPPEMENT (FRANCH)	1 1		CM
		23	87507-469-300	ETIQUETTE D'AVERTISSEMENT CHAINE DE COMMANDE	1 1		DK,DM,E,ED,G,SA,U
			87507-469-621	ETIQUETTE D'AVERTISSEMENT CHAINE DE COMMANDE (FRENCH)	1 1		F
			87507-469-670	ETIQUETTE D'AVERTISSEMENT CHAINE DE COMMANDE	1 1		CM
			87507-469-721	ETIQUETTE D'AVERTISSEMENT CHAINE DE COMMANDE (FRENCH)	1 1		CM
		24	90109-422-670	BOULON DE DOUILLE, 10X35	2 2		CM
			90178-422-000	BOULON DE BRIDE SPECIAL, 10X38	2 2		DK,DM,E,ED,F,G,SA,U