

K 3

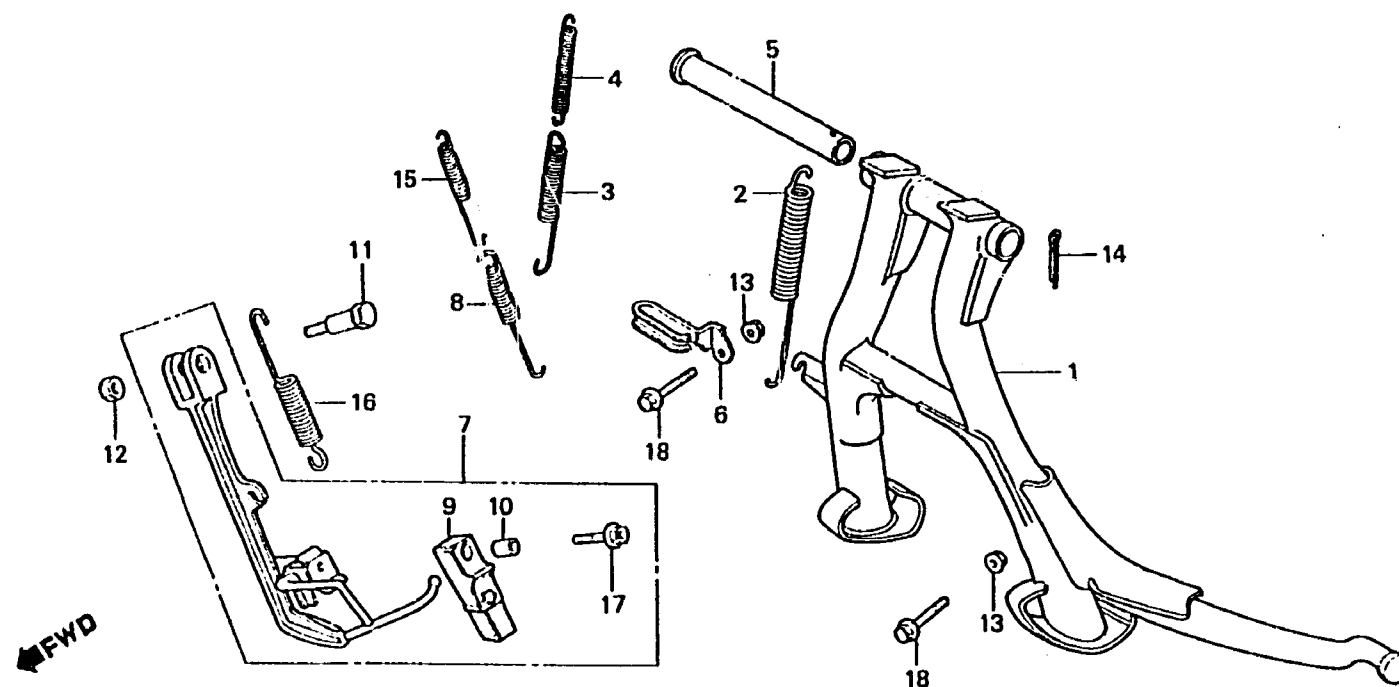
F-26

Stand

Bequille

Ständer

Estante



BMA2-55

Item d'entretien	T.D.R.	N° de réf.	N° de pièce	Description	N° de requis CBX B C	N° de série	Codé de zone
		16	95014-72402	RESSORT D DE BEQUILLE LATERALE	1 1		CM,DK,DM,E,ED,F,SA,U
		17	95700-06028-00	BOULON DE BRIDE, 6X28	1 1		
		18	95700-06040-08	BOULON DE BRIDE, 6X40	2 2		