

# K 4

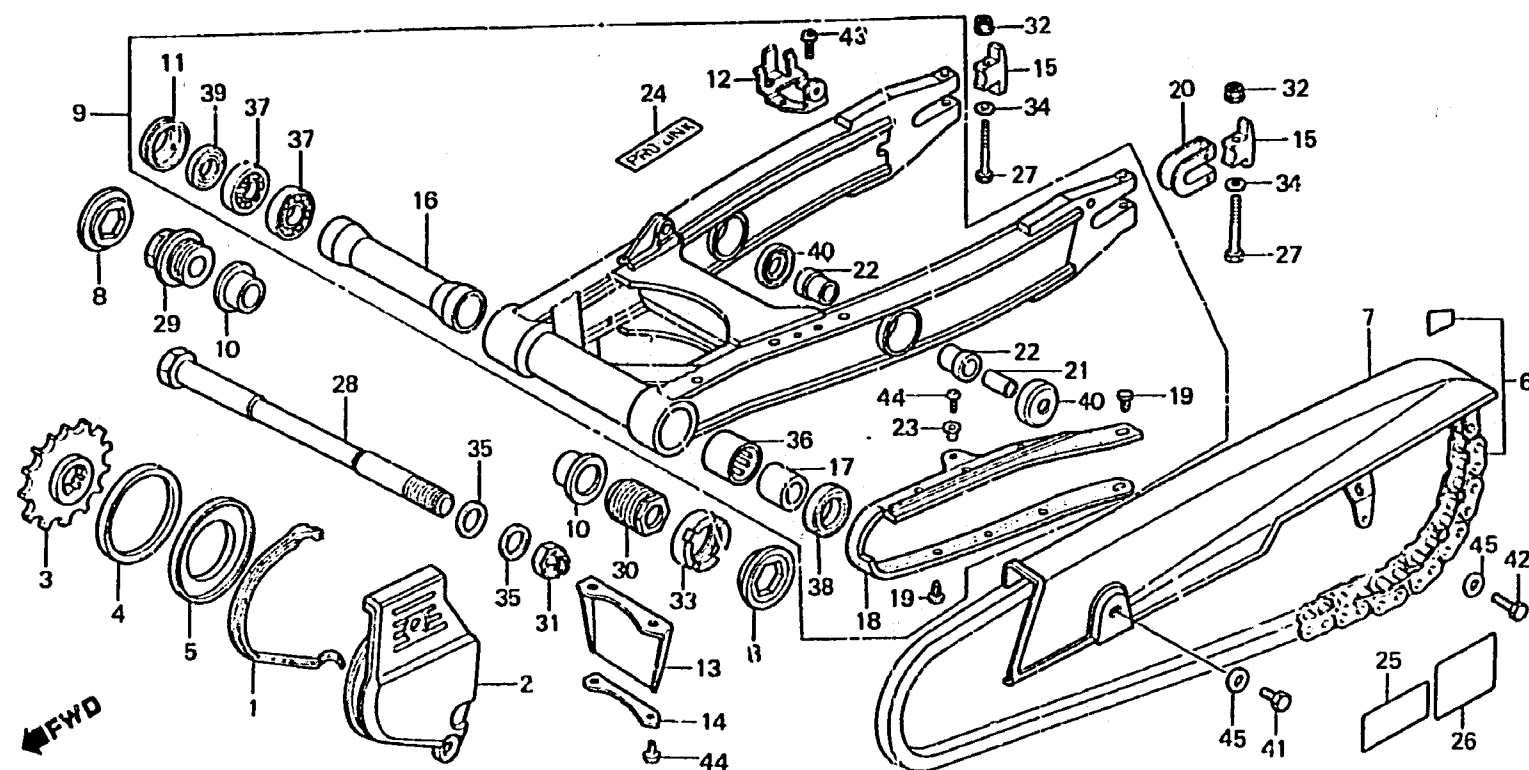
## F-27

Rear fork · Chain case

Fourche arrière ·  
Carter de chaîne

Hintere Schwinge ·  
Kettenschutz

Horquilla trasera ·  
Caja de cadena



BNA2-34

Item d'entretien	T.D.R.	N° de réf.	N° de pièce	Description	N° de requis CBX B C	N° de série	Code de zone
PIGNON DE COMMANDE	0.3	1	11343-422-000	JOINT DE COUVERCLE AR. G.	1 1		
JEU DE CHAÎNE DE COMMANDE	1.2	2	11351-422-000	COUVERCLE AR. G.	1 1		
CARTER DE CHAÎNE DE COMMANDE	0.1	3	23801-469-000	PIGNON DE COMMANDE (18T)	1 1		
ENS. FOURCHE AR.	1.3	4	23821-425-730	ANNEAU D'AMORTISSEUR	1 1		
ROULEMENT A DE PIVOT DE FOURCHE AR.	1.5	5	23822-MA2-000	GUIDE D'ANNEAU D'AMORTISSEUR	1 1		
ROULEMENT B DE PIVOT DE FOURCHE AR.		6	405A3-MA2-003	JEU DE CHAÎNE DE COMMANDE (108L DAIDO)	1 1		
			405A3-MA2-006	JEU DE CHAÎNE DE COMMANDE (108L TAKASAGO)	1 1		
		7	40510-MA2-000	CARTER DE CHAÎNE DE COMMANDE	1 1		
		8	50355-469-000	CHAPEAU DE PIVOT DE CADRE	2 2		
		9	52100-MA2-000	ENS. FOURCHE AR.	1 1		
		10	52102-469-000	COLLIER LATÉRAL DE FOURCHE AR.	2 2		
		11	52103-469-000	FIXATION DE ROULEMENT DE PIVOT DE FOURCHE AR.	1 1		
		12	52112-MA2-300	APPUI DE CARTER DE CHAÎNE	1 1		