

K 6

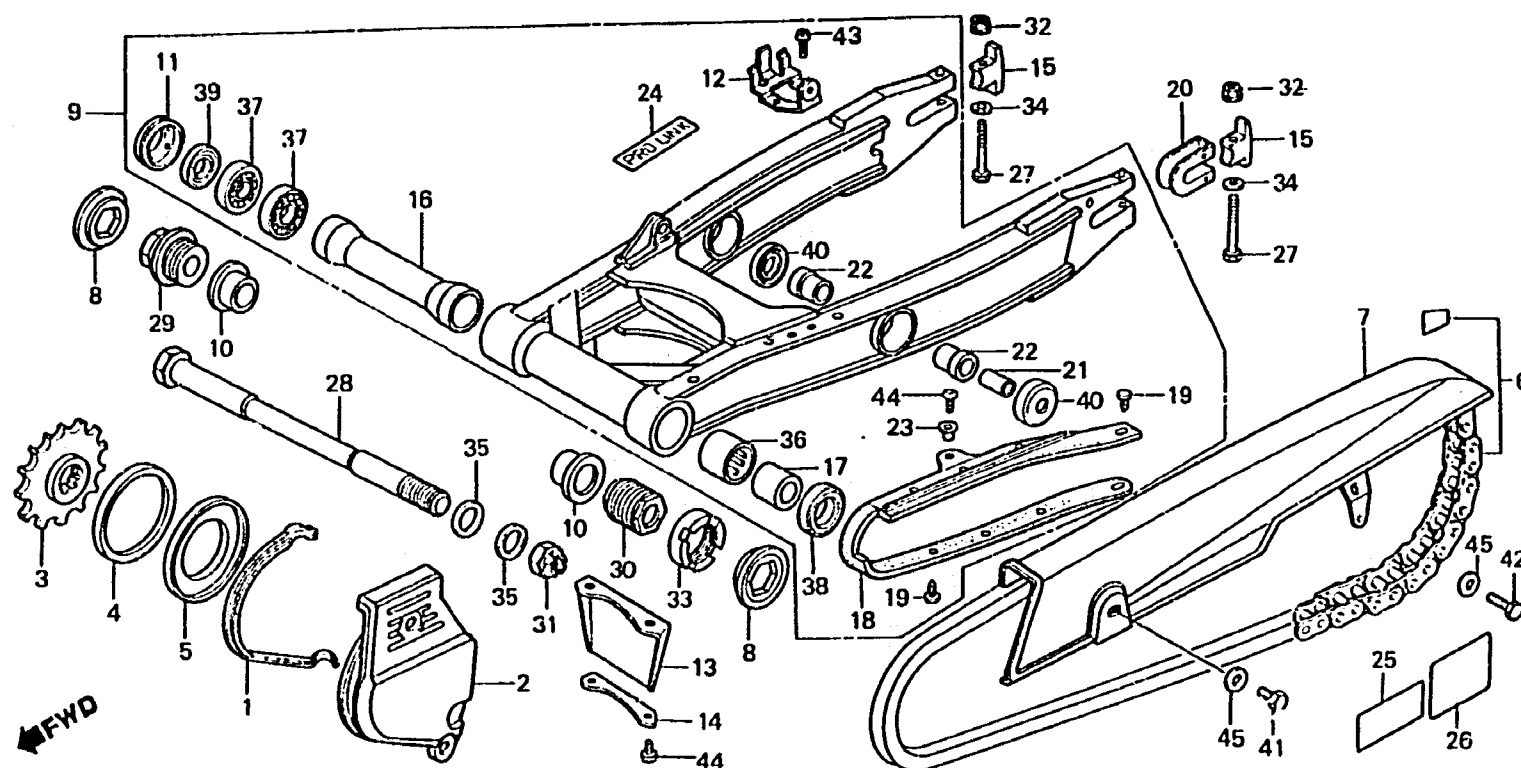
F-27

Rear fork • Chain case

Fourche arrière •
Carter de chaîne

Hintere Schwinge •
Kettenschutz

Horquilla trasera •
Caja de cadena



BMA2-34

Item d'entretien	T.D.R.	N° de réf.	N° de pièce	Description	N° de requis CBX c	N° de série	Code de zone
		25	87505-MA2-610	PLAQUE D'AVERTISSEMENT DE PNEU	1 1		DK,DM,E,ED,G,U
			87505-MA2-620	PLAQUE D'AVERTISSEMENT DE PNEU	1 1		F
			87505-MA2-670	PLAQUE D'AVERTISSEMENT DE PNEU	1 1		CM
			87505-MA2-720	PLAQUE D'AVERTISSEMENT DE PNEU	1 1		CM
			87505-MA2-760	PLAQUE D'AVERTISSEMENT DE PNEU	1 1		SA
		26	87512-461-770	ETIQUETTE D'AVERTISSEMENT ACCESSOIRES ET CHARGE	1 1		CM,DK,DM,E,ED,U
			87512-461-780	ETIQUETTE D'AVERTISSEMENT ACCESSOIRES ET CHARGE (FRENCH)	1 1		CM,F
			87512-463-790	ETIQUETTE D'AVERTISSEMENT ACCESSOIRES ET CHARGE	1 1		G
			87512-463-880	ETIQUETTE D'AVERTISSEMENT ACCESSOIRES ET CHARGE	1 1		SA
		27	90101-MA2-000	BOULON HEX., 8X85	2 2		
		28	90121-MA2-000	BOULON DE PIVOT DE FOURCHE AR.	1 1		
		29	90123-469-000	PIECE DE PIVOT D. DE FOURCHE AR.	1 1		
		30	90124-469-000	PIECE DE PIVOT G. DE FOURCHE AR.	1 1		

1981-09,01

E

K6