

# K 9

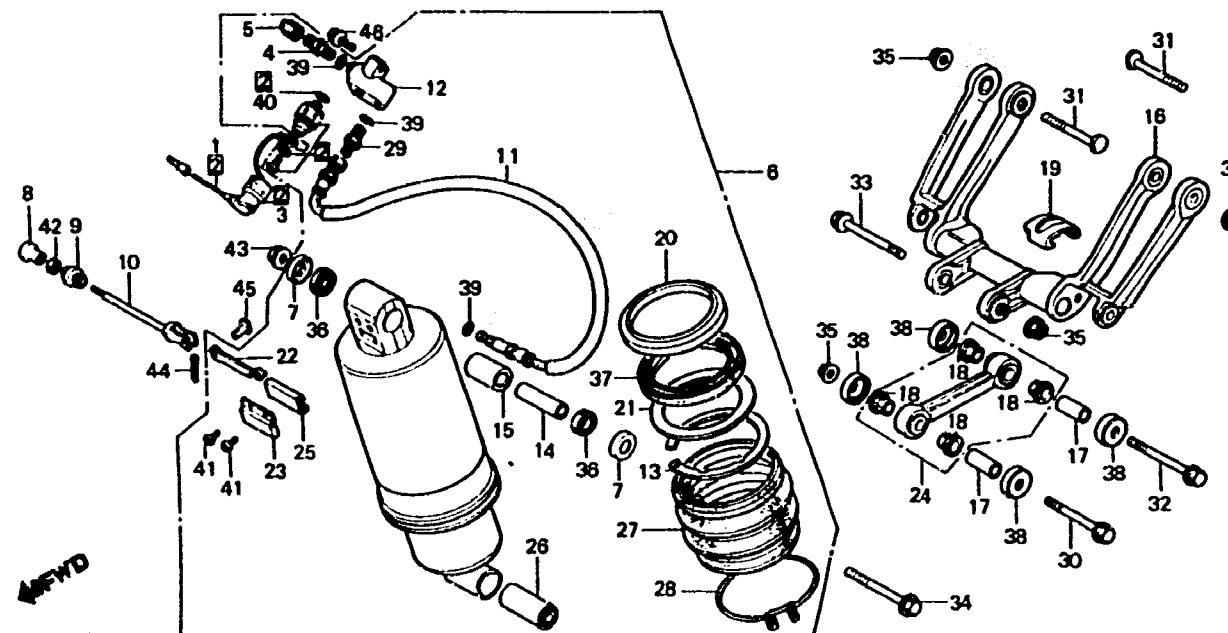
## F-28

Rear cushion · Link

Amortisseur arrière · Tringlerie

Hinterer Stoßdämpfer · Gelenk

Amortiguador trasero ·  
Articulación



BMA2-35A

Item d'entretien	T.D.R.	N° de réf.	N° de pièce	Description	N° de requis CBX B C	N° de série	Code de zone
FIL AUXILIAIRE A	0.1	1	32111-463-000	FIL AUXILIAIRE A	1 1		
SOUPAPE COMP. AIR		2	35510-461-305	JEU DE TRANSMETTEUR D'AIR	1 1		
JEU DE TRANSMETTEUR D'AIR	0.2	3	35529-463-000	COUVERCLE DE TRANSMETTEUR	1 1		
RACCORD, 3WAY				D'AIR			
ENS. AMORTISSEUR AR.	0.7	4	51456-469-013	SOUPAPE COMP. AIR (SHOWA)	1 1		
BRAS COMP. AMORTISSEUR		5	51457-469-000	ENS. CHAPEAU DE SOUPAPE D'AIR	1 1		
TIGE COMP. RACCORD D'AMORTISSEUR							
TIGE DE REGLAGE D'AMORTISSEUR	0.6	6	52400-MA2-003	ENS. AMORTISSEUR AR.	1		
DURITE COMP. AMORTISSEUR AR.			52400-MA2-771	ENS. AMORTISSEUR AR.	1		
JOINT D'ETANCHEITE D'HUILE, 65X88X10,5	1.1	7	52406-MA1-731	CHAPEAU (SHOWA)	2		
		8	52411-MA2-000	BOUTON DE REGLAGE AMORTISSEUR	1 1		
		9	52412-MA2-000	GUIDE DE REGLAGE	1 1		
				D'AMORTISSEUR			
		10	52413-MA2-000	TIGE DE REGLAGE D'AMORTISSEUR	1 1		
		11	52432-MA2-003	DURITE COMP. AMORTISSEUR AR.	1 1		
		12	52434-MA2-003	RACCORD, 3WAY	1 1		
		13	52447-MA2-003	CIRCLIP INTERIEUR	1 1		
		14	52453-MA2-003	COLLIER DE BAGUE	1		
			52453-MA2-771	COLLIER DE BAGUE	1		

1981.09.01

E

K9