

**K 16**

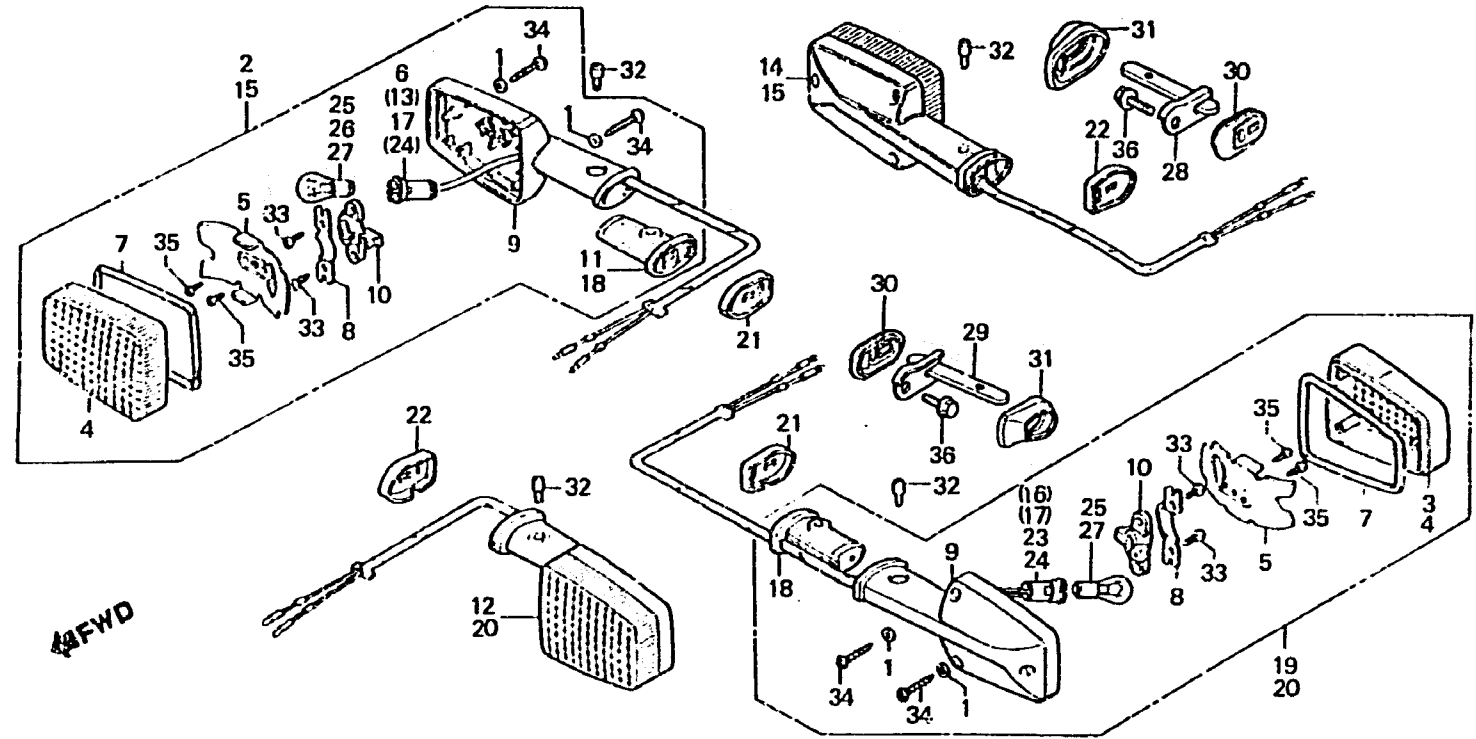
**F-30**

Winker

Clignotant

Blinker

Luz-intermitente



BNA2-57

Item d'entretien	T.D.R.	N° de réf.	N° de pièce	Description	N° de requis CBX B C	N° de série	Code de zone
ENS. CLIGNOTANT (AJOUTER 0,1 POUR CHAQUE.) PIECES RELATIVES Y COMPRISES (PIECES RELATIVES DECRITES CI- DESSOUS NON COMPRISES.)	0.2	1	33318-567-003	RONDELLE	12 12		
		2	33400-438-841 33400-445-631	ENS. CLIGNOTANT AV. D. ENS. CLIGNOTANT AV. D. (12V 23/8W STANLEY)	1 1 1 1		E,ED,F,G CM
AMPOULE CLIGNOTANT (QUAND L'ENTRETIEN D'UNE UNITE COMPLETE EST REALISE, LE F.R.T. EST DE 0,2)	0.1	3	33402-425-601 33402-431-782	LENTILLE DE CLIGNOTANT LENTILLE DE CLIGNOTANT	2 2 4 4		E,ED,F,G CM,DK,DM,SA,U
		3	33403-425-003 33403-431-782	REFLECTEUR DE CLIGNOTANT REFLECTEUR DE CLIGNOTANT	2 2 4 4		E,ED,F,G DK,DM,E,ED,F,G,SA,U CM
		6	33405-425-671	DOUILLE COMP. CLIGNOTANT AV. D.	1 1		CM
		7	33406-431-781	JOINT, LENTILLE CLIGNOTANT	4 4		
		8	33407-431-781	SUPPORT DE DOUILLE	4 4		
		9	33409-445-631	BASE, CLIGNOTANT	4 4		
		10	33411-431-781	CAOUTCHOUC DE DOUILLE	4 4		
		11	33417-445-631	CAOUTCHOUC DE MONTAGE CLIGNOTANT AV.	2 2		CM

1981.09.01

E

K16