

L 1

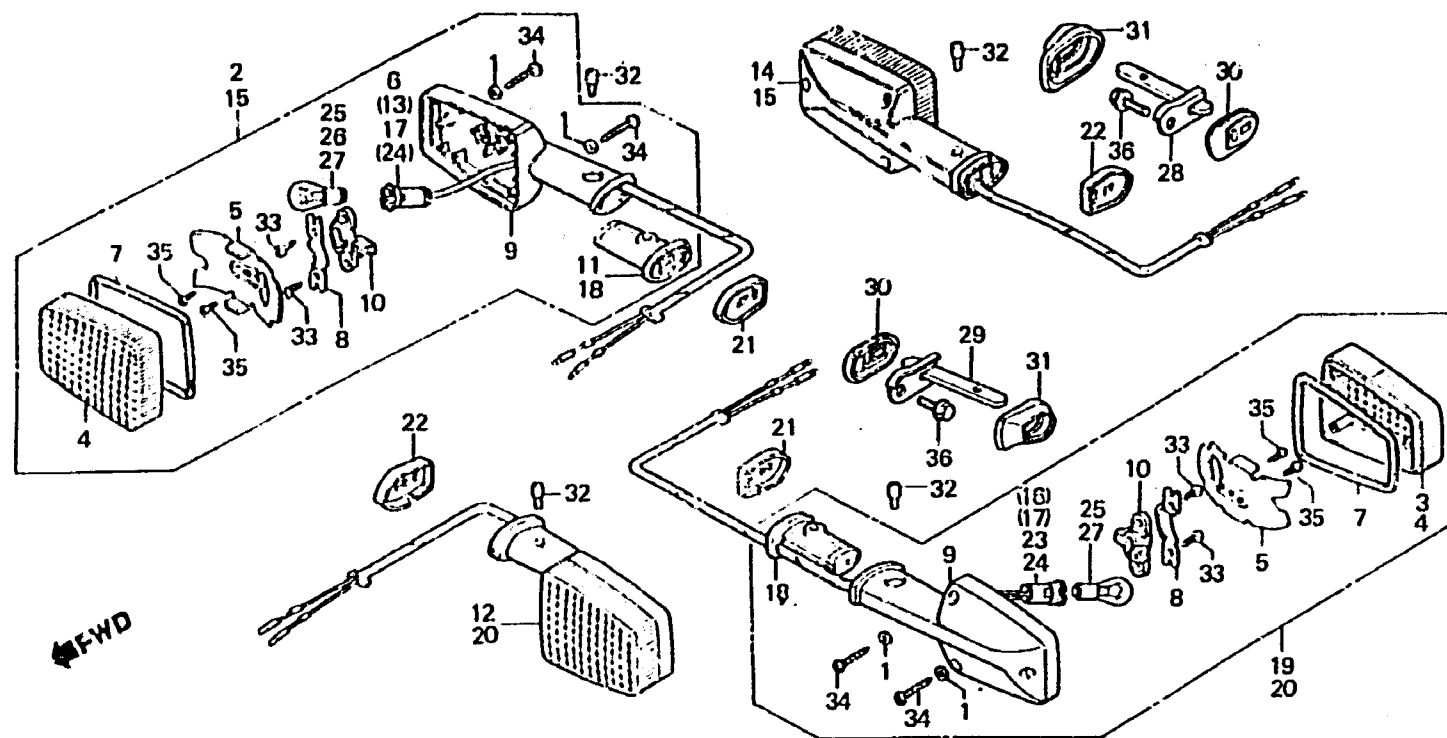
F-30

Winker

Clignotant

Blinker

Luz-intermitente



6MA2-57

Item d'entretien	T.D.R.	N° de réf.	N° de pièce	Description	N° de requis B CBX C	N° de série	Code de zone
		12	33450-438-841	ENS. CLIGNOTANT AV. G.	1 1		E, ED, F, G
			33450-445-631	ENS. CLIGNOTANT AV. G. (12V 23/8W STANLEY)	1 1		CM
		13	33455-425-671	DOUILLE COMP. CLIGNOTANT AV. G.	1 1		CM
		14	33600-MA2-671	ENS. CLIGNOTANT, AR. D.	1 1		CM
			33600-426-631	ENS. CLIGNOTANT, AR. D. (12V 23W)	1 1		E, ED, F, G
		15	33600-426-731	ENS. CLIGNOTANT, AR. D. (12V 23W)	2 2		DK, DM, SA, U
		16	33605-MA2-671	DOUILLE COMP. D.	1 1		CM
		17	33605-431-781	DOUILLE COMP. CLIGNOTANT AR. D.	2 2		DK, DM, E, ED, F, G, SA, U
		18	33609-445-631	CAOUTCHOUC DE MONTAGE DE CLIGNOTANTE AR.	2 2		CM
		19	33650-MA2-671	ENS. CLIGNOTANT, AR. G.	4 4		DK, DM, E, ED, F, G, SA, U
					1 1		CM