

L 2

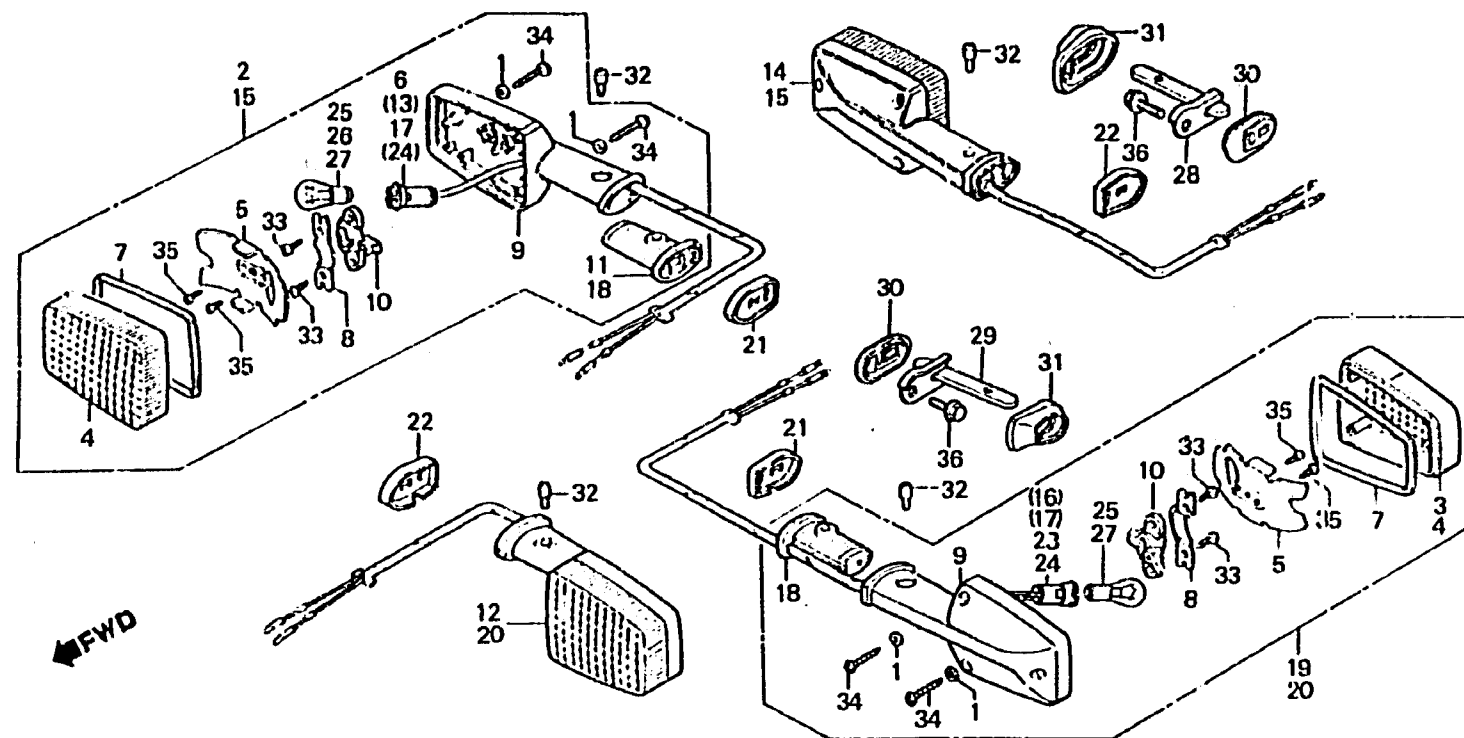
F-30

Winker

Clignotant

Blinker

Luz-intermitente



BMA2-57

Item d'entretien	T.D.R.	N° de réf.	N° de pièce	Description	N° de requis CBX B C	N° de série	Code de zone
			33650-426-631	ENS. CLIGNOTANT, AR. G. (12V 23W)	1 1		E,ED,F,G
		20	33650-426-731	ENS. CLIGNOTANT, AR. G. (12V 23W)	2 2		DK,DM,SA,U
		21	33651-MA2-000	BASE DE CLIGNOTANT AR. D.	2 2 1 1		CM DK,DM,E,ED,F,G,SA,U
		22	33652-MA2-000	BASE DE CLIGNOTANT AR. G.	2 2		CM DK,DM,E,ED,F,G,SA,U
		23	33655-MA2-671	DOUILLE COMP. G.	1 1		CM
		24	33655-431-781	DOUILLE COMP. CLIGNOTANT AR. G.	1 1 2 2		CM DK,DM,E,ED,F,G,SA,U
		25	34905-268-671	AMPOULE CLIGNOTANT (12V23W)	2 2		CM
		26	34905-425-671	AMPOULE CLIGNOTANT (12V23/8W STANLEY)	4 4 2 2		DK,DM,SA,U CM
		27	34908-634-611	AMPOULE (12V21W)	4 4		E,ED,F,G,SA,U
		28	84703-MA2-600	SUPPORT CLIGNOTANT AR. D.	1 1		DK,DM,ED,F,G,SA,U