

M 2

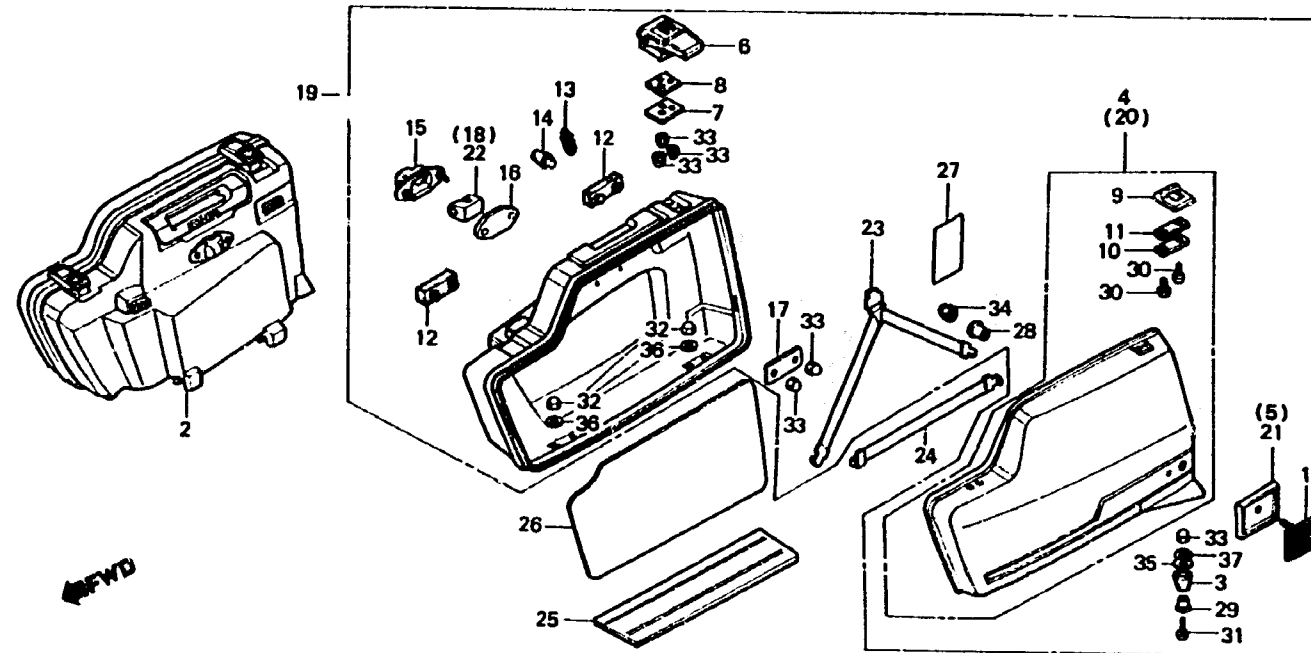
F-36

Saddlebag

Sac de selle

Satteltasche

Saco de sillin



BMA2-42

Item d'entretien	T.D.R.	N° de réf.	N° de pièce	Description	N° de requis CBX B C	N° de série	Code de zone		
ENS. SAC DE SELLE PIECES RELATIVES Y COMPRISES	0.1	1	33741-415-601	CATAPHOTE AR. (STANLEY)	2 2		CM		
			33741-463-781	FACTICE DE CATAPHOTE	(2)(2) (2)(2)		DK,DM,E,ED,SA,U		
		2	81200-MA2-000ZA	ENS. SAC DE SELLE D. *NH-110M-U*	1 (1)			CM	
			81200-MA2-610ZA	ENS. SAC DE SELLE D. *NH-113P-A*	(1)			DK,DM,E,ED,F,SA,U	
			81200-MA2-710ZA	ENS. SAC DE SELLE D. *NH-110M-U*	(1)			DK,DM,E,ED,F,SA,U	
			81200-MA2-770ZA	ENS. SAC DE SELLE D. *NH-113P-A*	1 (1)			CM	
		3	81215-MA2-000	CAOUTCHOUC DE COUSSIN DE SAC SELLE	8	8	8 8		DK,DM,E,ED,F,SA,U
					(8)	(8)		CM	
		4	81216-MA2-300ZA	COUVERCLE COMP. AUXILIAIRE DE SAC DE SELLE D. *NH-110M-U*	1	(1)			DK,DM,E,ED,F,SA,U
					81216-MA2-610ZA	COUVERCLE COMP. AUXILIAIRE DE SAC DE SELLE D. *NH-113P-A*	(1)		DK,DM,E,ED,F,SA,U
81216-MA2-710ZA	COUVERCLE COMP. AUXILIAIRE DE SAC DE SELLE D. *NH-110M-U*				(1)		DK,DM,E,ED,F,SA,U		