

M 3

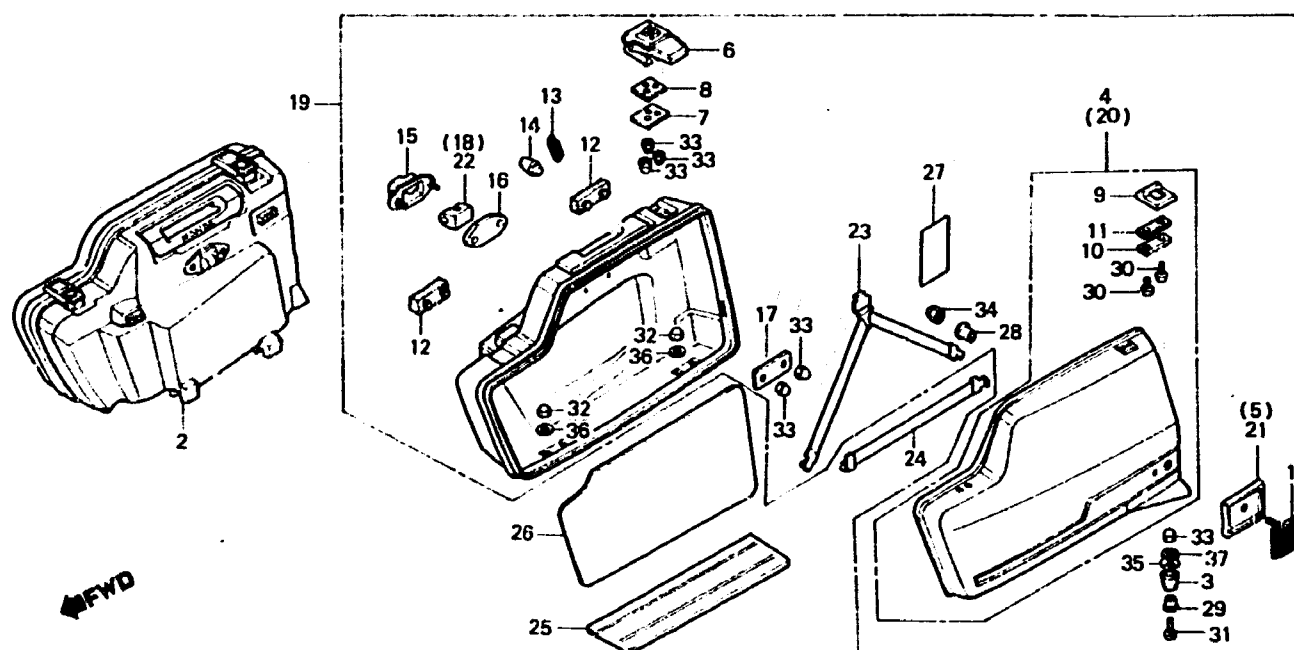
F-36

Saddlebag

Sac de selle

Satteltasche

Saco de sillin



B MA2-42

Item d'entretien	T.D.R.	N° de réf.	N° de pièce	Description	N° de requis CBX B C	N° de série	Code de zone
			81216-MA2-770ZA	COUVERCLE COMP. AUXILIAIRE DE SAC DE SELLE D. #NH-113P-A*	1 (1)		CM DK,DM,E,ED,F,SA,U
5			81218-MA2-000	BASE DE CATAPHOTE D.	1 1 (1)(1)		CM DK,DM,E,ED,F,SA,U
6			81220-MA2-000	ENS. VERROU DE SAC DE SELLE	4 4 (4)(4)		CM DK,DM,ED,F,SA,U
7			81221-MA2-000	PLAQUE DE BLOCAGE	4 4 (4)(4)		CM DK,DM,E,ED,F,SA,U
8			81222-MA2-000	CAOUTCHOUC DE JOINT DE VERROU	4 4 (4)(4)		CM DK,DM,E,ED,F,SA,U
9			81230-MA2-000	CROCHET DE VERROU	4 4 (4)(4)		CM DK,DM,E,ED,F,SA,U
10			81231-MA2-000	PLAQUE A DE CROCHET	(4)(4)		DK,DM,E,ED,F,SA,U
11			81233-MA2-000	CAOUTCHOUC A DE CROCHET	4 4 (4)(4)		CM DK,DM,E,ED,F,SA,U
12			81255-MA2-000	CAOUTCHOUC DE FIXATION	4 4 (4)(4)		CM DK,DM,E,ED,F,SA,U