

M 4

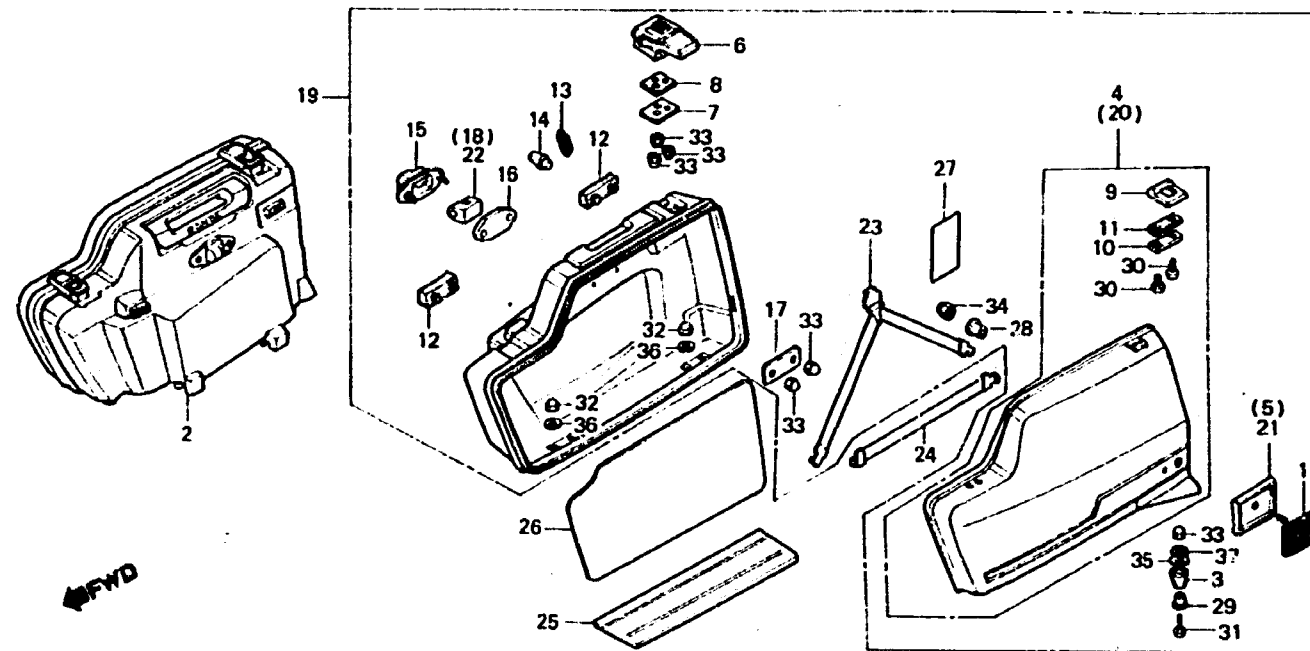
F-36

Saddlebag

Sac de selle

Satteltasche

Saco de sillin



5HA2-42

Item d'entretien	T.D.R.	N° de réf.	N° de pièce	Description	N° de requis CBX B C	N° de série	Code de zone
		13	81264-MA2-300	RESSORT DE POIGNEE	2 2 (2)(2)		CM DK,DM,E,ED,F,SA,U
		14	81268-MA2-000	CAOUTCHOUC DE COUSSIN DE POIGNEE	2 2 (2)(2)		CM DK,DM,E,ED,F,SA,U
		15	81271-MA2-000	SUPPORT DE SAC DE SELLE	2 (2)		CM DK,DM,E,ED,F,SA,U
			81271-MA2-770	SUPPORT DE SAC DE SELLE.	2 (2)		CM DK,DM,E,ED,F,SA,U
		16	81273-MA2-000	CAUTOCHOUC DE FIXATION DE SUPPORT	2 2 (2)(2)		CM DK,DM,E,ED,F,SA,U
		17	81274-MA2-000	PLAQUE DE FIXATION DE SUPPORT	2 2 (2)(2)		CM DK,DM,E,ED,F,SA,U
		18	81279-MA2-000	COLLIER DE SUPPORT D.	1 1 (1)(1)		CM DK,DM,E,ED,F,SA,U
		19	81400-MA2-000ZA	ENS. SAC DE SELLE G.	1 (1)		CM DK,DM,E,ED,F,SA,U
			NH-110M-U		(1)		DK,DM,E,ED,F,SA,U
			81400-MA2-620ZA	ENS. SAC DE SELLE G.	(1)		DK,DM,E,ED,F,SA,U
			NH-113P-A				
			81400-MA2-710ZA	ENS. SAC DE SELLE G.	(1)		DK,DM,E,ED,F,SA,U
			NH-110M-U				