

M 5

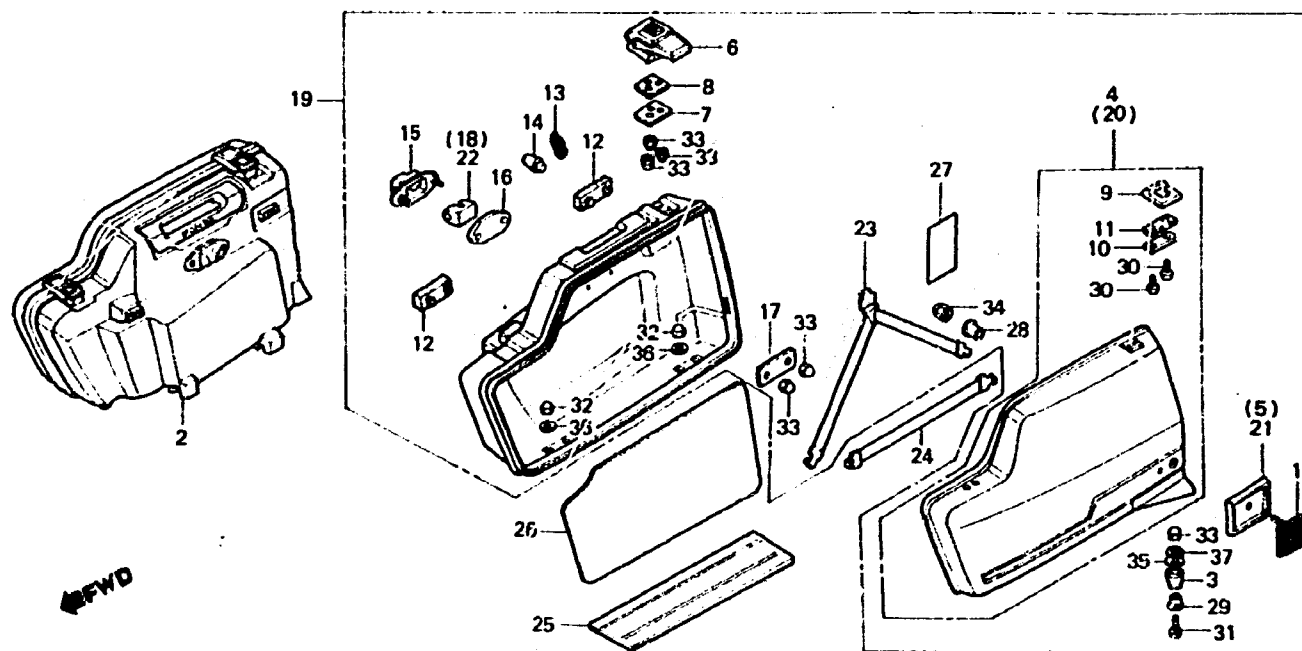
F-36

Saddlebag

Sac de selle

Satteltasche

Saco de sillin



BMA2-42

Item d'entretien	T.D.R.	N° de réf.	N° de pièce	Description	N° de requis CBX C	N° de série	Code de zone
			81400-MA2-770ZA	ENS. SAC DE SELLE G. *NH-113P-A*	1 (1)		CM DK,DM,E,ED,F,SA,U
		20	81416-MA2-300ZA	COUVERCLE COMP. AUXILIAIRE DE SAC DE SELLE G. *NH-110M-U*	1 (1)		CM DK,DM,E,ED,F,SA,U
			81416-MA2-610ZA	ENS. AUXILIAIRE DE COUVERCLE SAC DE SELLE G. *NH-113P-A*	(1)		DK,DM,E,ED,F,SA,U
			81416-MA2-710ZA	COUVERCLE COMP. AUXILIAIRE DE SAC DE SELLE G. *NH-110M-U*	(1)		DK,DM,E,ED,F,SA,U
			81416-MA2-770ZA	COUVERCLE COMP. AUXILIAIRE DE SAC DE SELLE G. *NH-113P-A*	1 (1)		CM DK,DM,E,ED,F,SA,U
		21	81418-MA2-000	BASE DE CATAPHOTE G.	1 1 (1)(1)		CM DK,DM,E,ED,F,SA,U
			81479-MA2-000	COLLIER DE SUPPORT G.	1 1 (1)(1)		CM DK,DM,E,ED,F,SA,U
			81500-MA2-000	BANDE DE TROIS VOIES	2 2 (2)(2)		CM DK,DM,E,ED,F,SA,U
			81504-MA2-000	CEINTURE DE COUVERCLE DE SAC SELLE	2 2 (2)(2)		CM DK,DM,E,ED,F,SA,U