

D 4

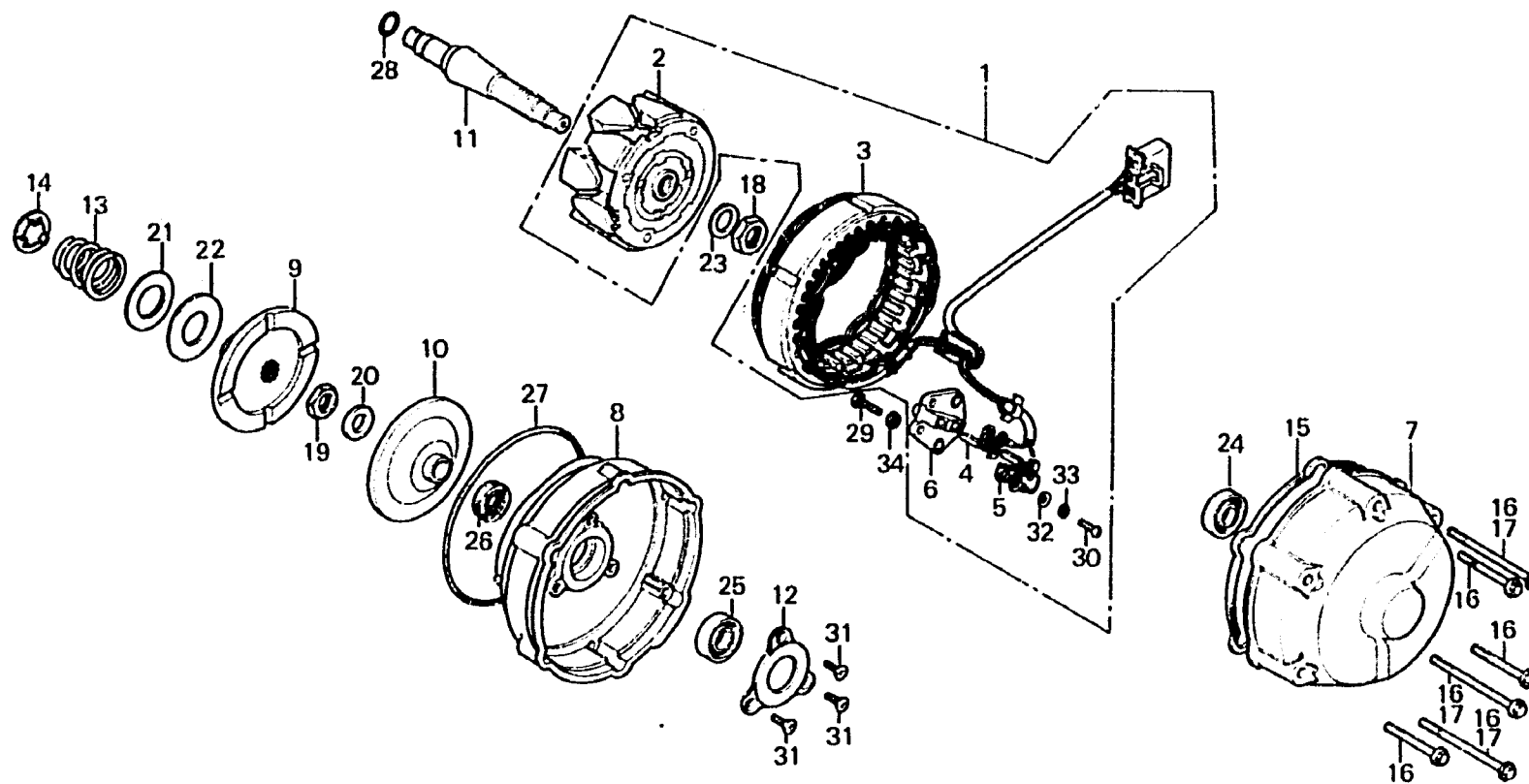
E-9

Generator

Générateur

Lichtmaschine

Generador



B422-9

Item d'entretien	T.D.R.	N° de réf.	N° de pièce	Description	N° de requis CBX Z A	N° de série	Code de zone
ENS. GENERATEUR A C.A.	0.7	1	31100-422-005	ENS. GENERATEUR A C.A. (HITACHI)	1	2009932	CH,DK,DM,SA,U
.COUVERCLE B DE GENERATEUR C.A.							
.ROTOR COMP.	0.5		31100-422-611	ENS. GENERATEUR A C.A. (HITACHI)	1		E,ED,F,G
.BALAIS COMP.			31100-422-612	ENS. GENERATEUR A C.A. (HITACHI)	1		E,ED,F,G
(L'ON APPLIQUE LE MEME F.R.T. MEME QUAND ON EFFECTUE L'ENTRETIEN SUR PLUS D'UNE PIECE.)			31100-422-015	ENS. GENERATEUR A C.A. (HITACHI)	1	2009933	CH,DK,DM,SA,U
.ARBRE DE GENERATEUR C.A.					(1)		CM,DK,DM,SA,U
.STATOR COMP.	0.4	2	31110-422-005	ROTOR COMP. (HITACHI)	1		E,ED,F,G
.COUVERCLE A DE GENERATEUR C.A.	0.6				(1)		CH,DK,DM,SA,U
.ROULEMENT A BILLES RADIAL, 6201			31110-422-611	ROTOR COMP. (HITACHI)	1		E,ED,F,G
.ROULEMENT A BILLES RADIAL, 6203			31110-422-612	ROTOR COMP. (HITACHI)	1		E,ED,F,G
.JOINT D'ETANCHEITE D'HUILE, 22X35X7		3	31120-422-005	STATOR COMP. (HITACHI)	1		CH,DK,DM,SA,U
.PLAQUE A DE ACCOUPLEMENT GENERATEUR A C.A.	0.2		31120-422-611	STATOR COMP. (HITACHI)	1		E,ED,F,G
			31120-422-612	STATOR COMP. (HITACHI)	1		E,ED,F,G
.JOINT DE COUVERCLE DE GENERATEUR C.A.		4	31124-422-005	BALAI COMP. A	1		E,ED,F,G
		5	31125-422-005	BALAI COMP. B	1		E,ED,F,G
.PLAQUE B DE ACCOUPLEMENT GENERATEUR A C.A.	0.3	6	31126-422-005	BASE DE BALAIS	1	2009932	CH,DK,DM,SA,U