


 D 5

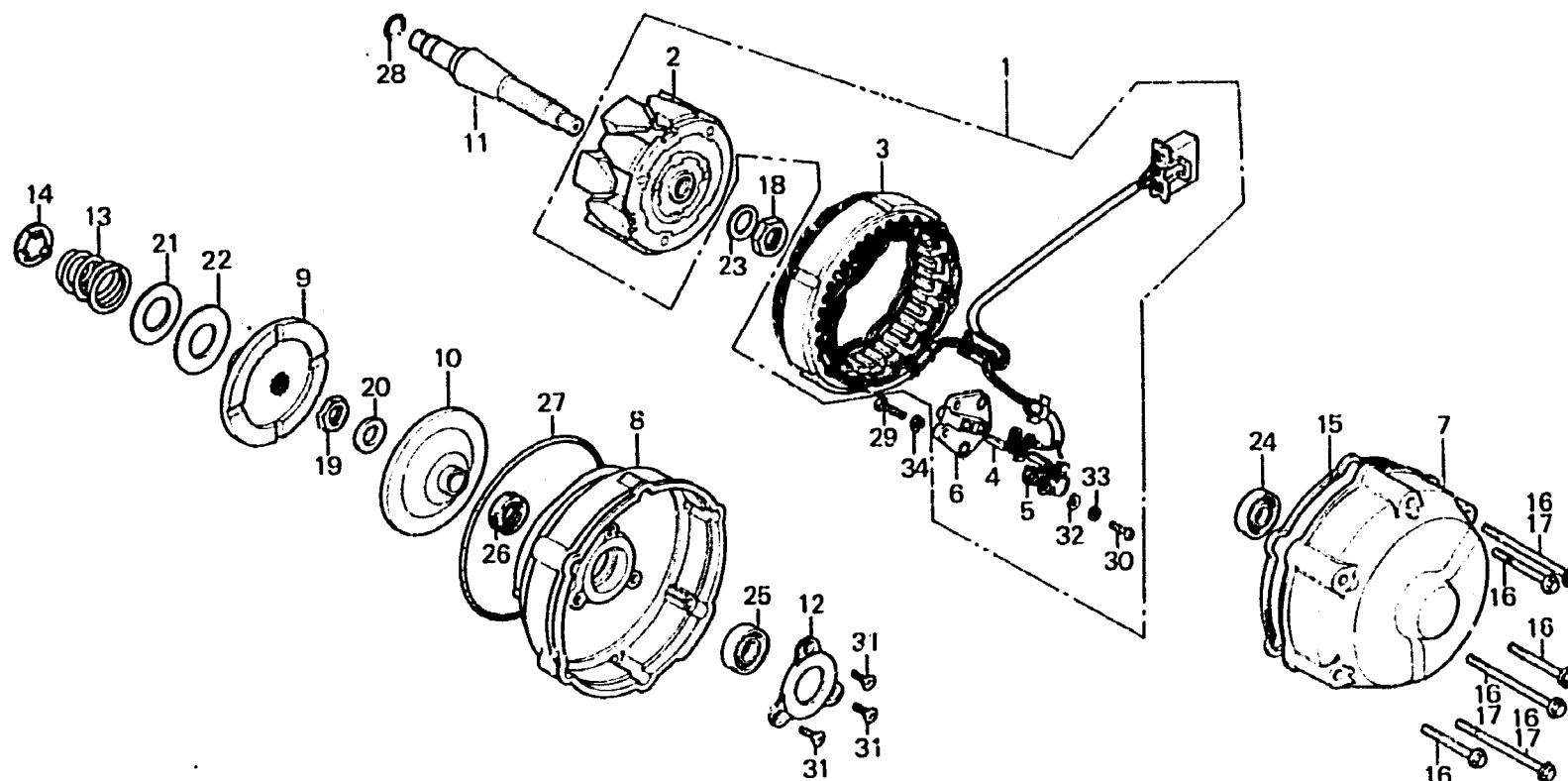
E-9

Generator

Générateur

Lichtmaschine

Generador



B422-9

Item d'entretien	T.D.R.	N° de réf.	N° de pièce	Description	N° de requis CBX Z A	N° de série	Code de zone
			31126-422-611	BASE DE BALAIS	1 1		E, ED, F, G
			31126-422-015	BASE DE BALAIS	1	2009933	CH, DK, DH, SA, U
					1		CH, DK, DH, SA, U
					(1)		E, ED, F, G
		7	31131-422-000	COUVERCLE A DE GENERATEUR C.A.	1		CH, DK, DH, SA, U
			31131-422-610	COUVERCLE A DE GENERATEUR C.A.	1		E, ED, F, G
			31131-422-010	COUVERCLE A DE GENERATEUR C.A.	1		CH, DK, DH, SA, U
					(1)		E, ED, F, G
			31131-422-611	COUVERCLE A DE GENERATEUR C.A.	1		E, ED, F, G
		8	31132-422-000	COUVERCLE B DE GENERATEUR C.A.	1		CH, DK, DH, SA, U
			31132-422-610	COUVERCLE B DE GENERATEUR C.A.	1		E, ED, F, G
			31132-422-010	COUVERCLE B DE GENERATEUR C.A.	1		CH, DK, DH, SA, U
					(1)		E, ED, F, G
			31132-422-611	COUVERCLE B DE GENERATEUR C.A.	1		E, ED, F, G
		9	31133-422-000	PLAQUE A DE ACCOUPLEMENT GENERATEUR A C.A.	1 1		
		10	31134-422-000	PLAQUE B DE ACCOUPLEMENT GENERATEUR A C.A.	1 1		
		11	31135-422-000	ARBRE DE GENERATEUR C.A.	1 1		