

**G 2**

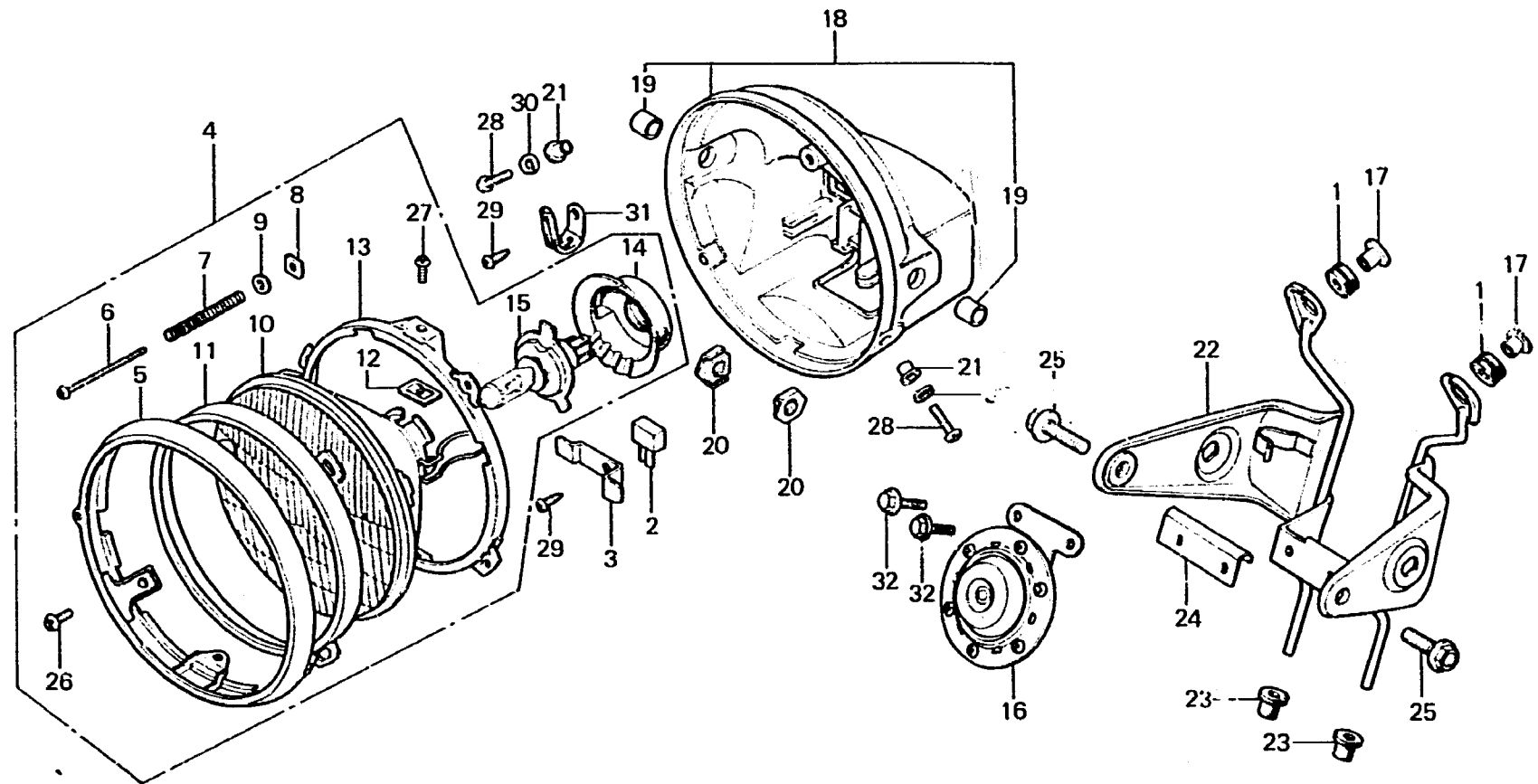
**F-1**

Headlight  
(CM)

Phare  
(CM)

Scheinwerfer  
(CM)

Faro delantero  
(CM)



B422-20

Item d'entretien	T.D.R.	N° de réf.	N° de pièce	Description	N° de requis CBX Z A	N° de série	Code de zone
ENS. RECTIFIEUR DE SILICIUM	0.1	1	17245-107-010	CAOUTCHOUC DE MONTAGE DE	2 2		CM
ENS. PHARE				BOITIER DE FILTRE A AIR			
UNITE DE PHARE	0.2	2	31700-124-003	ENS. RECTIFIEUR DE SILICIUM	1 1		CM
PIECES RELATIVES Y COMPRISES				(STANLEY)			
ENS. AVERTISSEUR SONORE	0.4		31700-124-008	ENS. RECTIFIEUR DE SILICIUM	1 1		CM
BOITIER DE PHARE				(SHINDENGEN)			
APPUI DE PHARE	0.7	3	32901-422-000	PLAQUE DE FIXATION	1 1		CM
				D'ACCOUPLMENT			
		4	33100-422-671	ENS. PHARE (12V 60/55W)	1 1		CM
		5	33101-422-671	REBORD DE PHARE	1 1		CM
		6	33103-346-670	VIS DE REGLAGE D'INTENSITE	1 1		CM
		7	33107-300-003	RESSORT DE REGLAGE D'INTENSITE	1 1		CM
		8	33117-001-023	ECROU DE REGLAGE D'INTENSITE	1 1		CM
		9	33119-371-003	RONDELLE DE REGLAGE	1 1		CM
		10	33120-431-671	UNITE DE PHARE	1 1		CM