

G 3

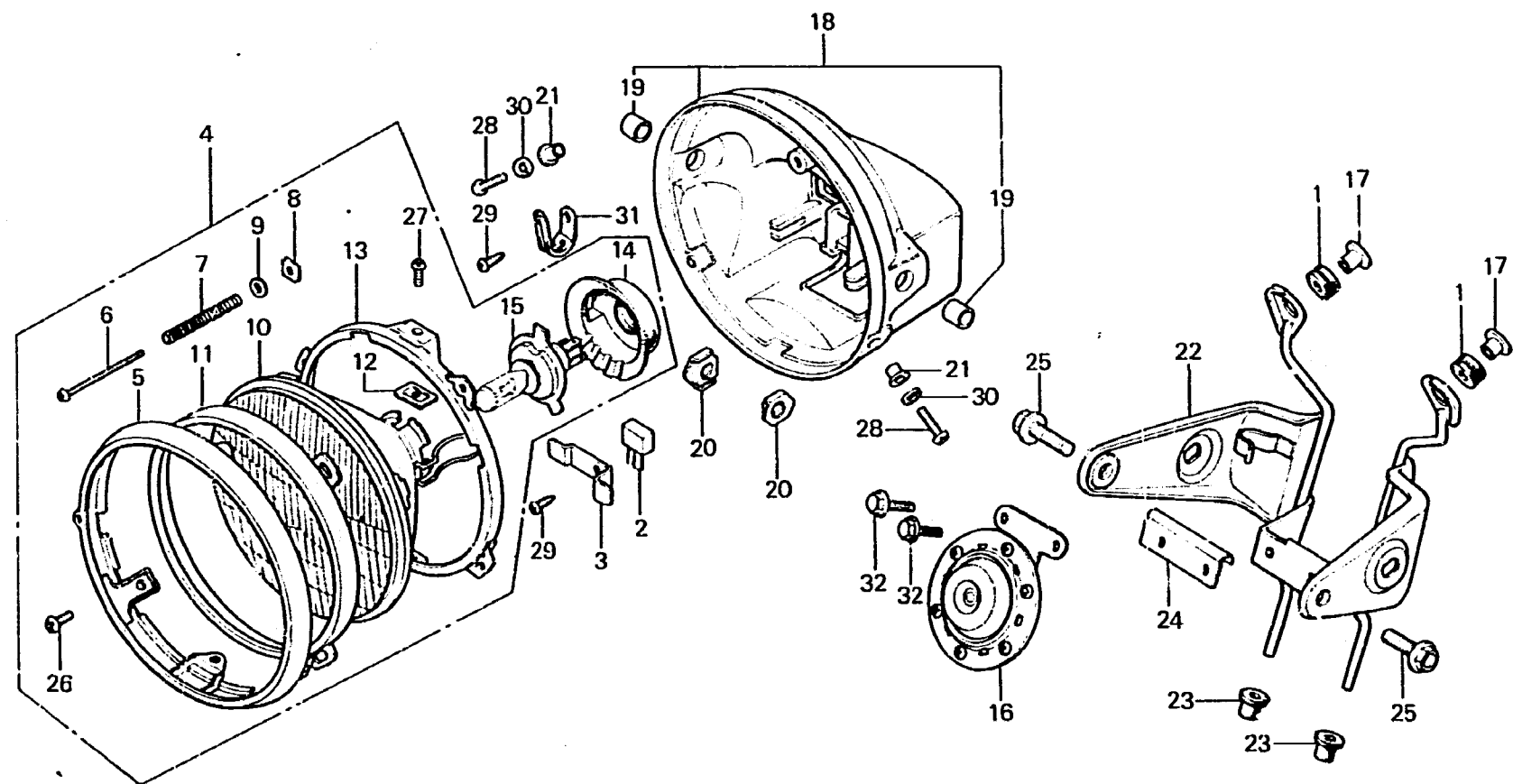
F-1

Headlight
(CM)

Phare
(CM)

Scheinwerfer
(CM)

Faro delantero
(CM)



B422-20

Item d'entretien	T.D.R.	N° de réf.	N° de pièce	Description	N° de requis		N° de série	Code de zone
					CBX	Z A		
		11	33121-405-671	ANNEAU DE RETENUE	1	1		CM
		12	33128-292-670	ECROU DE SUPPORT D'UNITE	2	2		CM
		13	33153-422-003	BAGUE DE MONTAGE	1	1		CM
		14	33180-422-003	CGUVERCLE DE CADUTCHOUIC	1	1		CM
		15	34901-371-601	AMPOULE H4 (12342/99) FAB. DE PHILIPS (LOCAL PROCUREMENT)	1	1		CM
		16	38100-422-004	ENS. AVERTISSEUR SONORE	1	1		CM
		17	61104-422-000	COLLIER DE FIXATION	2	2		CM
		18	61301-422-000	BOITIER DE PHARE	1		2006840	CM
			61301-422-010	BOITIER DE PHARE	1		2006841	CM
			61301-469-000	BOITIER DE PHARE (HAM)		1		CM
		19	61302-300-000	COLLIER DE BOITIER DE PHARE	2	2		CM
		20	61303-422-000	ECROU DE BOITIER DE PHARE	2	2		CM
		21	61304-292-000	COLLIER DE FIXATION DE PHARE	2	2		CM
		22	61311-422-010	APPUI DE PHARE	1		2002869	CM
			61311-422-020	APPUI DE PHARE	1		2002870	CM
						1		CM