

G 15

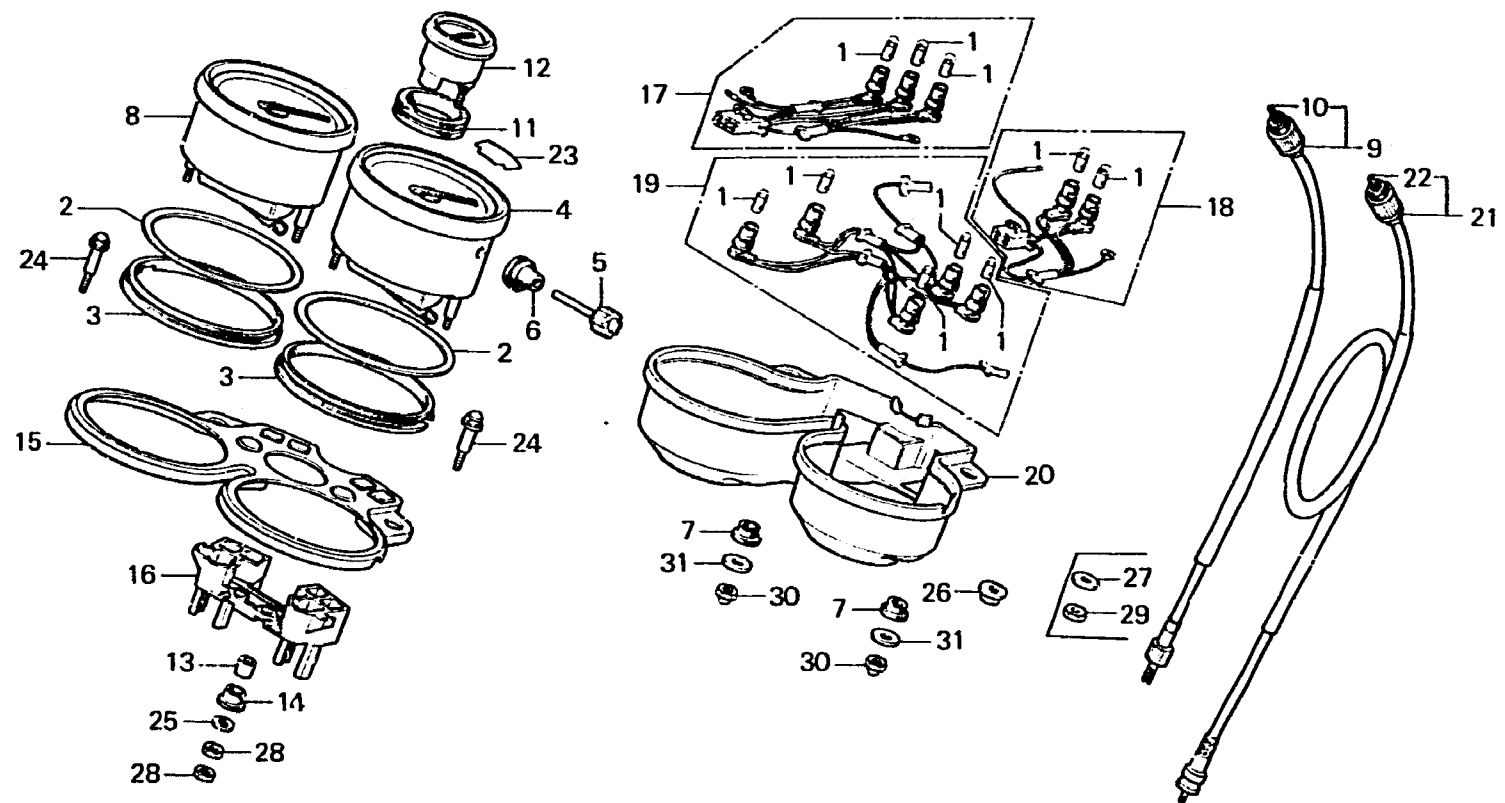
F-2

Meter

Compteurs

Messer

Medidor



B422-21

Item d'entretien	T.D.R.	N° de réf.	N° de pièce	Description	N° de requis		N° de série	Code de zone
					Z	A		
		23	90153-422-000	BOULON DE FIXATION DE COMPTEUR	2	2		
		24	90555-357-000	RONDELLE SPECIALE, 4MM	2	2		
		25	91414-422-000	ECROU-RONDELLE, 6MM		2		
		26	91414-634-000	RONDELLE PLATE, 20MM	2			
		27	94001-04000-05	ECROU HEX., 4MM	4	4		
		28	94001-06070	ECROU HEX., 6MM	2			
		29	94021-05070-05	ECROU DE CHAPEAU, 5MM	4	4		
		30	94103-05700	RONDELLE PLATE, 5MM	4	4		

1979.09.20

G15