

H 10

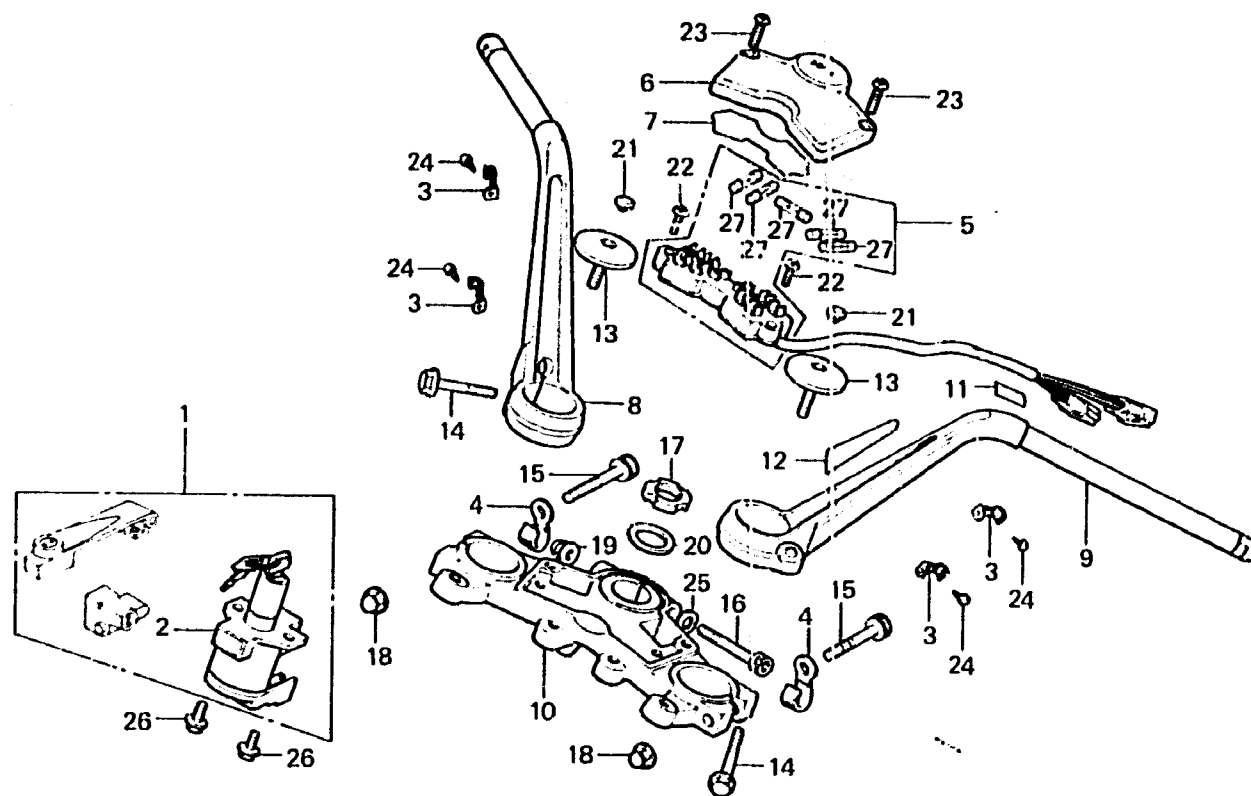
F-5

Handle pipe • Top bridge

Guidon • Haut de fourche

Lenkrohr • Gabelbrücke

Tubo do manubrio •
Puente superior



6422-24

Item d'entretien	T.D.R.	N° de réf.	N° de pièce	Description	N° de requis CBX Z A	N° de série	Code de zone
		7	38215-422-000	ETIQUETTE DE FUSIBLE	1 1		CH, DK, DM, E, ED, G, SA, U
			38215-422-620	ETIQUETTE DE FUSIBLE (FRANÇ)	1 1		CH, F
		8	53120-422-000	ENS. TUYAU DE GUIDON D.	1 1		DK, DM, E, ED, F, G, U
			53120-422-670	ENS. TUYAU DE GUIDON D.	1 1		SA
					1 1		CM
					1 1		SA
		9	53160-422-000	ENS. TUYAU DE GUIDON G.	1 1		DK, DM, E, ED, F, G, U
			53160-422-670	ENS. TUYAU DE GUIDON G.	1 1		SA
					1 1		CM
					1 1		SA
		10	53230-422-000	HAUT DE FOURCHE	1		
			53230-469-000	HAUT DE FOURCHE	1		
					1		
		11	87513-469-610	ETIQUETTE D'AVERTISSEMENT FOURCHE AV.	1		DK, DM, E, ED, G, SA, U
			87513-469-620	ETIQUETTE D'AVERTISSEMENT FOURCHE AV. (FRENCH)	1		F
		12	87513-469-670	ETIQUETTE D'AVERTISSEMENT FOURCHE AV.	1		CM
			87513-469-720	ETIQUETTE D'AVERTISSEMENT FOURCHE AV. (FRENCH)	1		CM