

**1 2**

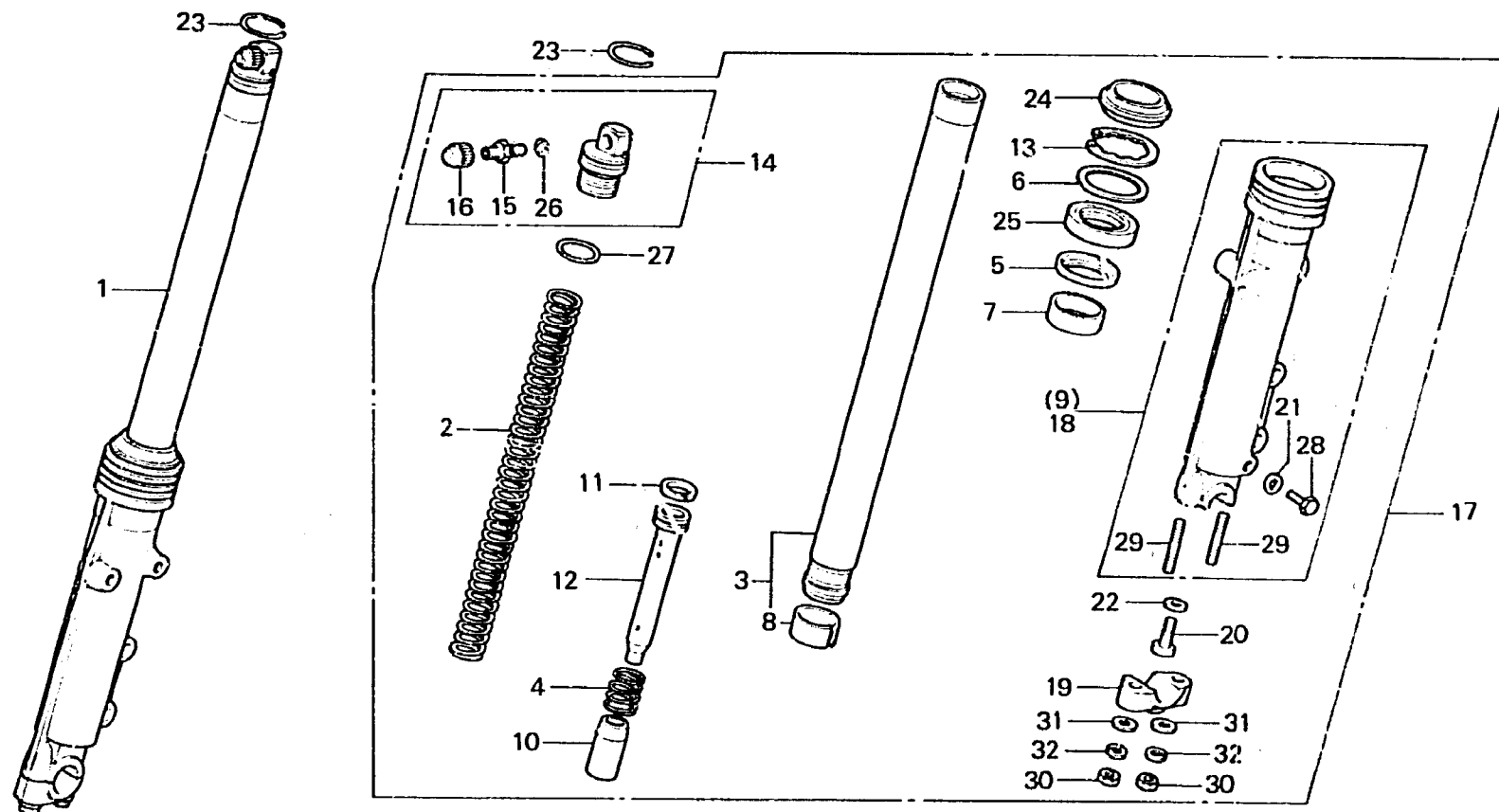
**F-8-1**

Front fork  
(CBXA)

Fourche avant  
(CBXA)

Vordergabel  
(CBXA)

Horquilla delantera  
(CBXA)



B422-66

Item d'entretien	T.D.R.	N° de réf.	N° de pièce	Description	N° de requis CBX Z A	N° de série	Code de zone
ENS. FOURCHE AV. (QUAND L'ENTRETIEN D'UNE UNITE COMPLETE EST REALISE, LE F.R.T. EST DE 0,8)	0.5	1	51400-469-003	ENS. FOURCHE AV. D. (SHOWA)	1		
RESSORT D'AMORTISSEUR AV. TUBE DE FOURCHE COMP.	0.3	2	51401-438-003	RESSORT D'AMORTISSEUR AV.	2		
PIECES RELATIVES Y COMPRISES (QUAND L'ENTRETIEN D'UNE UNITE COMPLETE EST REALISE, LE F.R.T. EST DE 1,3)	0.8	3	51410-469-003	TUBE DE FOURCHE COMP. (SHOWA)	2		
BOITIER COMP. INFERIEUR (QUAND L'ENTRETIEN D'UNE UNITE COMPLETE EST REALISE, LE F.R.T. EST DE 1,3)		4	51412-340-000	RESSORT DE REBONDISSEMENT FOURCHE AV.	2		
JOINT D'ETANCHEITE D'HUILE, 35X48X11		5	51412-422-003	BAGUE DE SUPPORT	2		
(QUAND L'ENTRETIEN D'UNE UNITE COMPLETE EST REALISE, LE F.R.T. EST DE 1,3)		6	51413-469-003	PLAQUE DE REVERS (SHOWA)	2		
		7	51414-469-003	BAGUE DE GUIDE (SHCWA)	2		
		8	51415-469-003	POUSSEE DE COULISSEAU (SHOWA)	2		
		9	51421-469-003	BOITIER COMP. INFERIEUR D. (SHCWA)	1		
		10	51432-371-003	PIECE DE RETENUE D'HUILE	2		
		11	51437-400-771	BAGUE DE PISTON	2		
		12	51440-469-003	TUYAU DE SIEGE (SHCWA)	2		
		13	51447-469-003	CIRCLIP INTERIEUR, 51.5	2		
		14	51454-469-003	ENS. BOULON DE FOURCHE AV.	2		
		15	51456-469-003	SOUPAPE COMP. AIR (SHOWA)	2		