

J 11

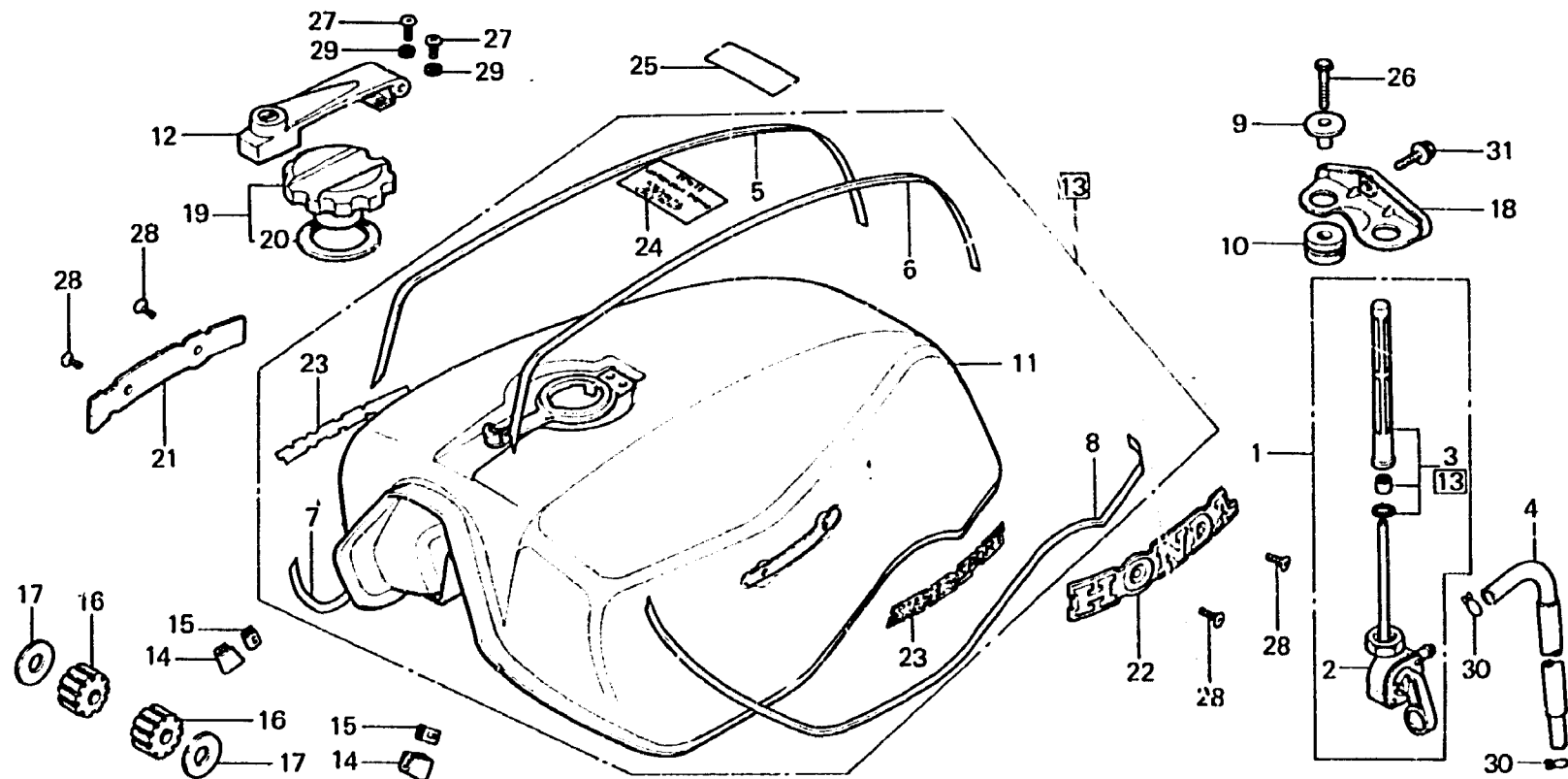
F-14

Fuel tank

Réservoir d'essence

Benzintank

Tanque de combustible



B422-33

Item d'entretien	T.D.R.	N° de réf.	N° de pièce	Description	N° de requis CBX Z A	N° de série	Code de zone
		14	17541-422-000	MOLE AV. DE RESERVOIR D'ESSENCE	2 2		
		15	17545-323-010	AGRAFE B DE MOULURE DE RESERVOIR D'ESSENCE	2 2		
		16	17611-422-000	TAMPON AV. DE RESERVOIR ESSENCE	2 2		
		17	17613-422-000	RONDELLE DE TAMPON DE RESERVOIR D'ESSENCE	2 2		
		18	17615-422-000	APPUI AR. DE RESERVOIR D'ESSENCE	1 1		
		19	17620-422-023	BOUCHON COMP. REMPLISSAGE ESSENCE	1		
			17620-469-000	BOUCHON COMP. REMPLISSAGE ESSENCE	1		
		20	17632-422-000	JOINT DE BOUCHON DE REMPLISSAGE D'ESSENCE	1		
			17632-469-000	JOINT DE BOUCHON DE REMPLISSAGE D'ESSENCE	1		