

J 16

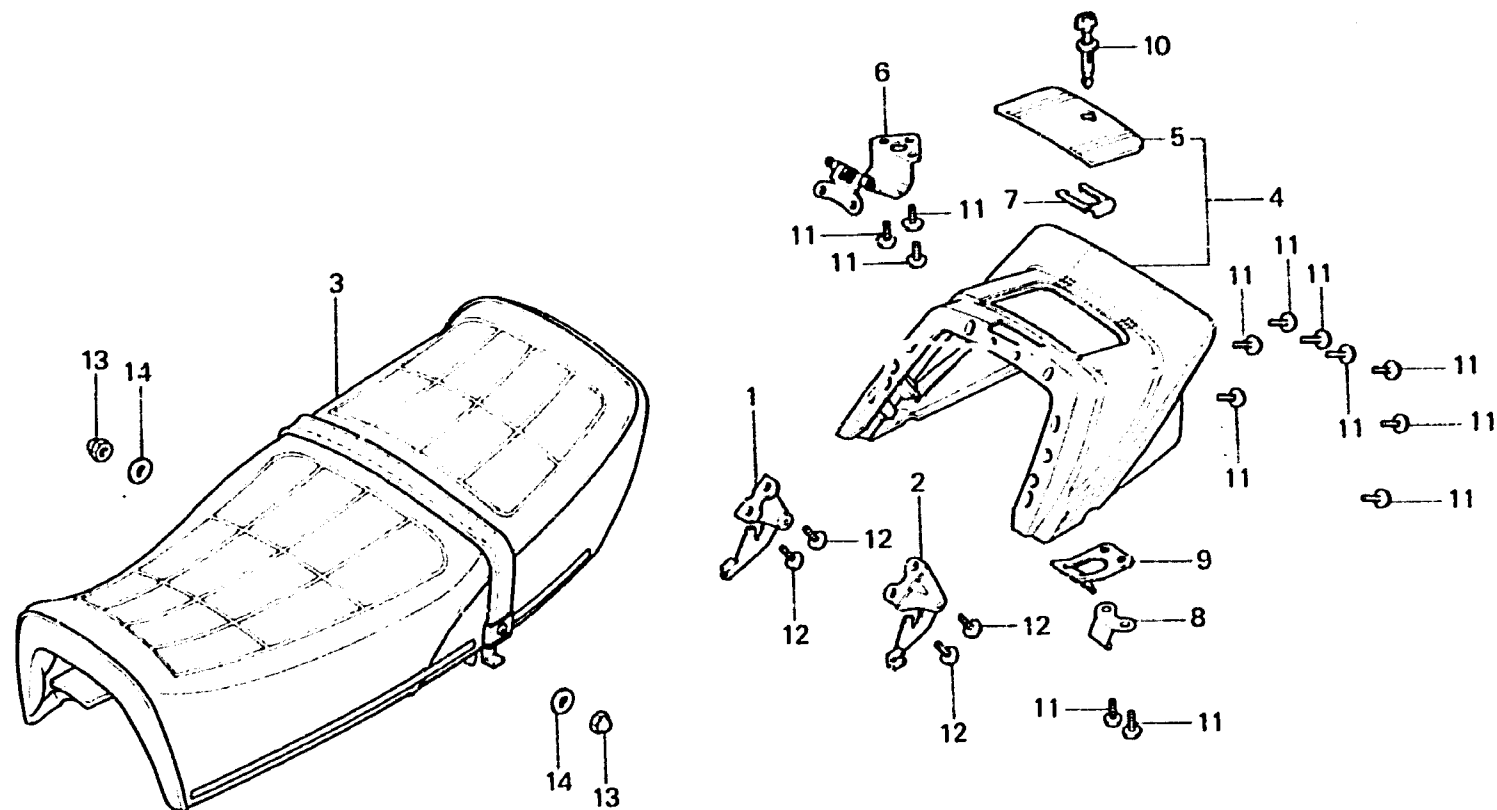
F-15-1

Seat
(CBXA)

Siege
(CBXA)

Sitz
(CBXA)

Asiento
(CBXA)



8422-67

Item d'entretien	T.D.R.	N° de réf.	N° de pièce	Description	N° de requis CBX Z A	N° de série	Code de zone
		8	77236-469-000	PLAQUE A DE BLOCAGE DE COUVERCLE D'AUVENT AR.	1		
		9	77238-469-000	PLAQUE B DE BLOCAGE DE COUVERCLE D'AUVENT AR.	1		
		10	77239-469-000	BLOCAGE DE COUVERCLE D'AUVENT AR.	1		
		11	93903-35210	VIS AUTO-TARAUDEUSE, 5X12	13		
		12	93903-35410	VIS AUTO-TARAUDEUSE, 5X20	4		
		13	94021-08020-05	ECROU DE CHAPEAU, 8MM	2		
		14	94103-08200	RONDELLE PLATE, 8MM	2		

1979.09.20

J16