



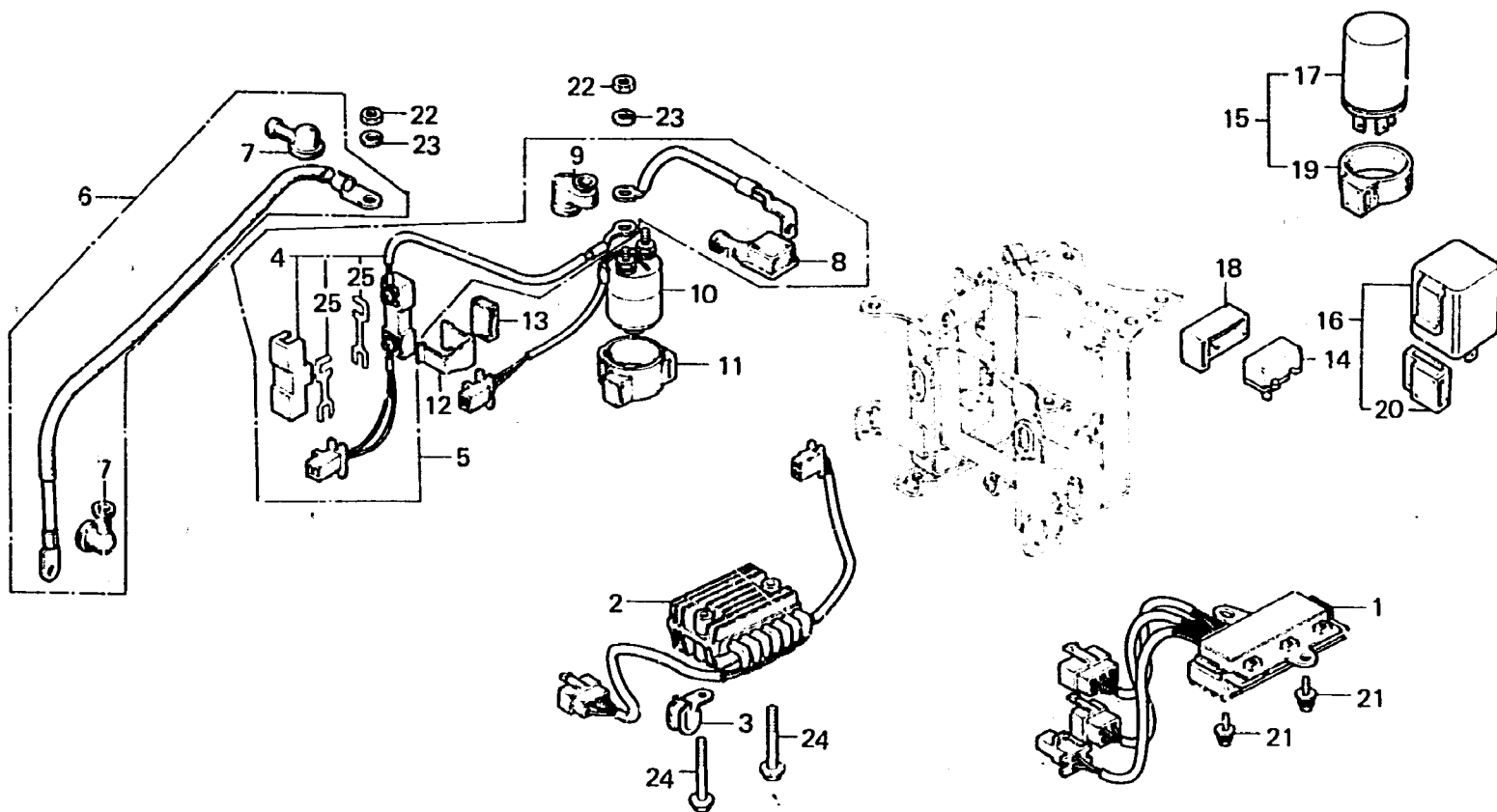
F-17

Spark unit • Regulator •
Magnetic switch

Unité de étincelle •
Régulateur •
Interrupteur magnétique

Zündeinheit • Regler •
Magnetschalter

Unidad de chispa •
Regulador •
Interruptor magnético



B422-52

Item d'entretien	T.D.R.	N° de réf.	N° de pièce	Description	N° de requis CBX Z A	N° de série	Code de zone
UNITE D'ALLUMAGE	0.8	1	30400-422-000	UNITE D'ALLUMAGE	1 1		
ENS. RECTIFIEUR/REGULATEUR		2	31600-422-008	ENS. RECTIFIEUR/REGULATEUR	1		
ENS. CABLE DE FUSIBLE	0.1		31600-469-008	ENS. RECTIFIEUR/REGULATEUR	1		
ENS. RELAIS, CLIGNOTANT		3	31610-422-000	AGRAFE DE RECTIFICATEUR	1		
CABLE DE BATTERIE DE DEMARREUR	0.2			REGULATEUR			
CABLE DE MOTEUR DE DEMARREUR	0.4	4	32211-422-000	ENS. CABLE DE FUSIBLE	1		
ENS. INTERRUPTEUR MAGNETIQUE	0.3	5	32401-422-000	CABLE DE BATTERIE DE DEMARREUR	1		CH, DK, DM, SA, U
DEMAREUR			32401-422-610	CABLE DE BATTERIE DE DEMARREUR	1		E, ED, F, G
		6	32402-422-000	CABLE DE MOTEUR DE DEMARREUR	1		
		7	32411-230-000	COUVERCLE DE COSSE DE MOTEUR	2		
				DEMARRAGE			
		8	32412-422-000	COUVERCLE, BATTERIE	1		CH, DK, DM, SA, U
			32412-422-610	COUVERCLE, BATTERIE	1		E, ED, F, G
		9	32413-422-000	COUVERCLE B D'INTERRUPTEUR	1		
				MAGNETIQUE			
		10	35850-415-007	ENS. INTERRUPTEUR MAGNETIQUE	1		
				DEMAREUR (HONDA LOCK)	1		