

K 16

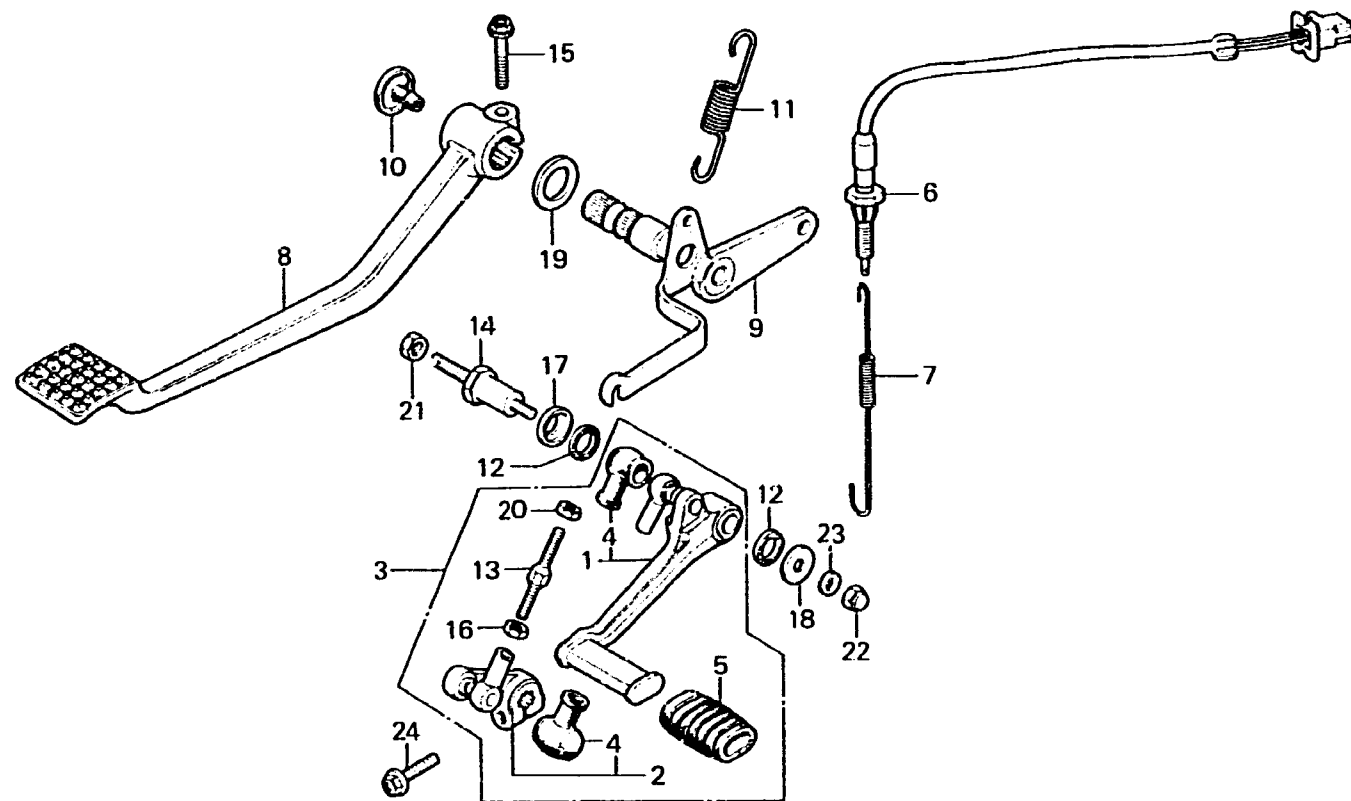
F-21

Brake pedal • Change pedal

Pédale de frein •
Pédale de changement

Bremspedal • Schaltpedal

Pedal de freno •
Pedal de cambio



B422-40

Item d'entretien	T.D.R.	N° de réf.	N° de pièce	Description	N° de requis CBX Z A	N° de série	Code de zone
		9	46510-422-000	BROCHE COMP. PEDALE DE FREIN	1 1		DK, DM, E, ED, F, G, U
				AR.	1 1		SA
			46510-422-670	BROCHE COMP. PEDALE DE FREIN	1 1		CM
				AR.	1 1		SA
		10	46511-422-000	CHAPEAU DE PEDALE DE FREIN	1 1		
				AR.	1 1		
		11	46514-422-000	RESSORT DE RAPPEL DE FREIN	1		
			46514-469-000	RESSORT DE RAPPEL DE FREIN	1		
		12	46516-357-000	JOINT ANTI-POUSSIERE DE PEDALE	2 2		
				FREIN			
		13	90065-422-000	BOLLON DE BARRE D'ACCOUPLMENT	1 1		DK, DM, E, ED, F, G, U
					1 1		SA
			90065-422-670	BOULON DE BARRE D'ACCOUPLMENT	1 1		CM
					1 1		SA
		14	90101-422-000	BOLLON DE PIVOT DE CHANGEMENT	1 1		
		15	90179-422-000	BOULON DE BRIOE SPECIAL, 8X30	1 1		
		16	90201-700-000	ECROU DE FIXATION DE BRAS	1 1		
				REGULATEUR			
		17	90501-422-000	RONDELLE A DE PIVOT DE	1 1		
				CHANGEMENT			

1979.09.20

416