

L 8

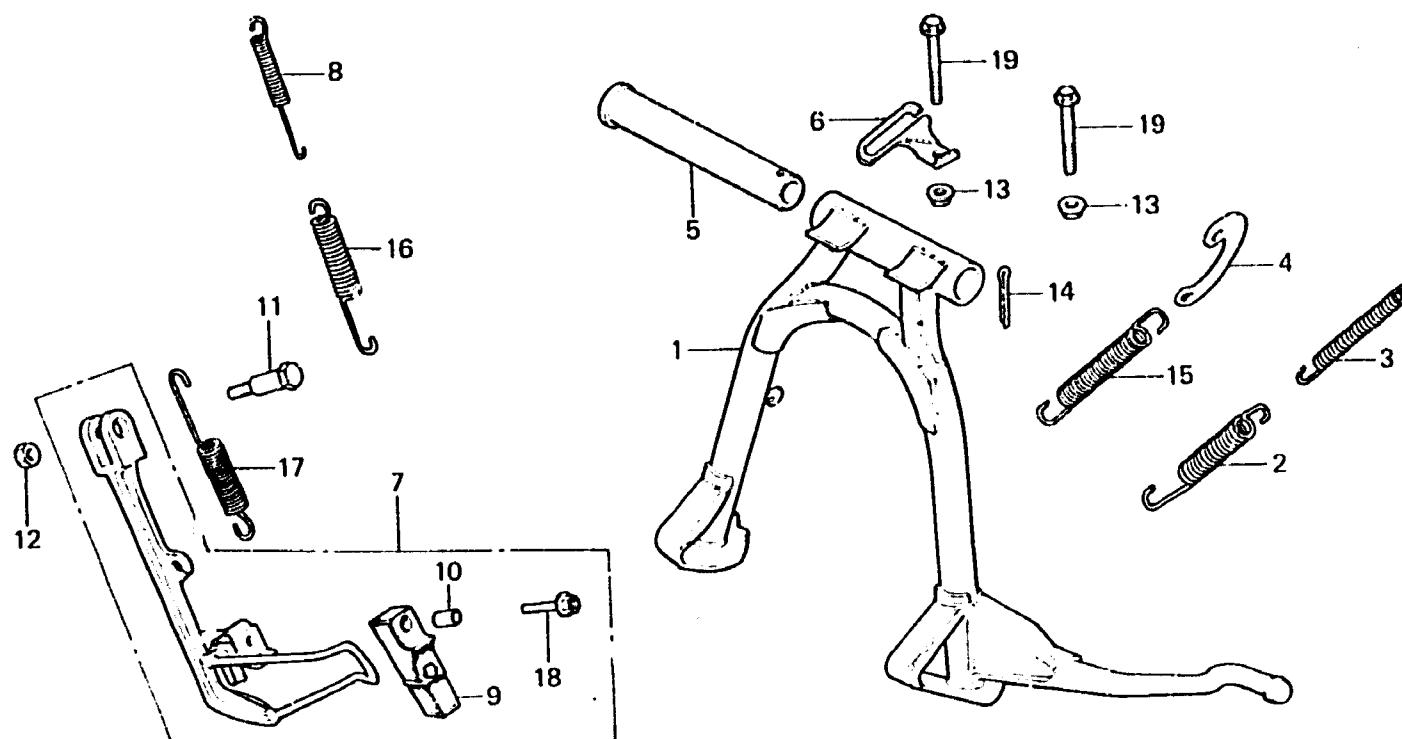
F-23

Stand

Bequille

Ständer

Estante



B422-54

| Item d'entretien | T.D.R. | N° de réf. | N° de pièce | Description | N° de requis | | N° de série | Code de zone |
|------------------|--------|------------|----------------|----------------------------------|--------------|---|-------------|-----------------------------|
| | | | | | Z | A | | |
| | | 13 | 94050-06080 | ECROU DE BRIDE, 6MM | 2 | 2 | | |
| | | 14 | 94201-25250 | GOUILLE FENDUE, 2.5X25 | 1 | 1 | | |
| | | 15 | 95014-71702 | RESSORT G DE BEQUILLE PRINCIPALE | 1 | 1 | | CM, DK, DM, E, ED, F, SA, U |
| | | 16 | 95014-72102 | RESSORT A DE BEQUILLE LATERALE | 1 | 1 | | G |
| | | 17 | 95014-72402 | RESSORT D DE BEQUILLE LATERALE | 1 | 1 | | CM, DK, DM, E, ED, F, SA, U |
| | | 18 | 95700-06028-08 | BOULON DE BRIDE, 6X28 | 1 | 1 | | |
| | | 19 | 95700-06040-08 | BOULON DE BRIDE, 6X40 | 2 | 2 | | |