

L 11

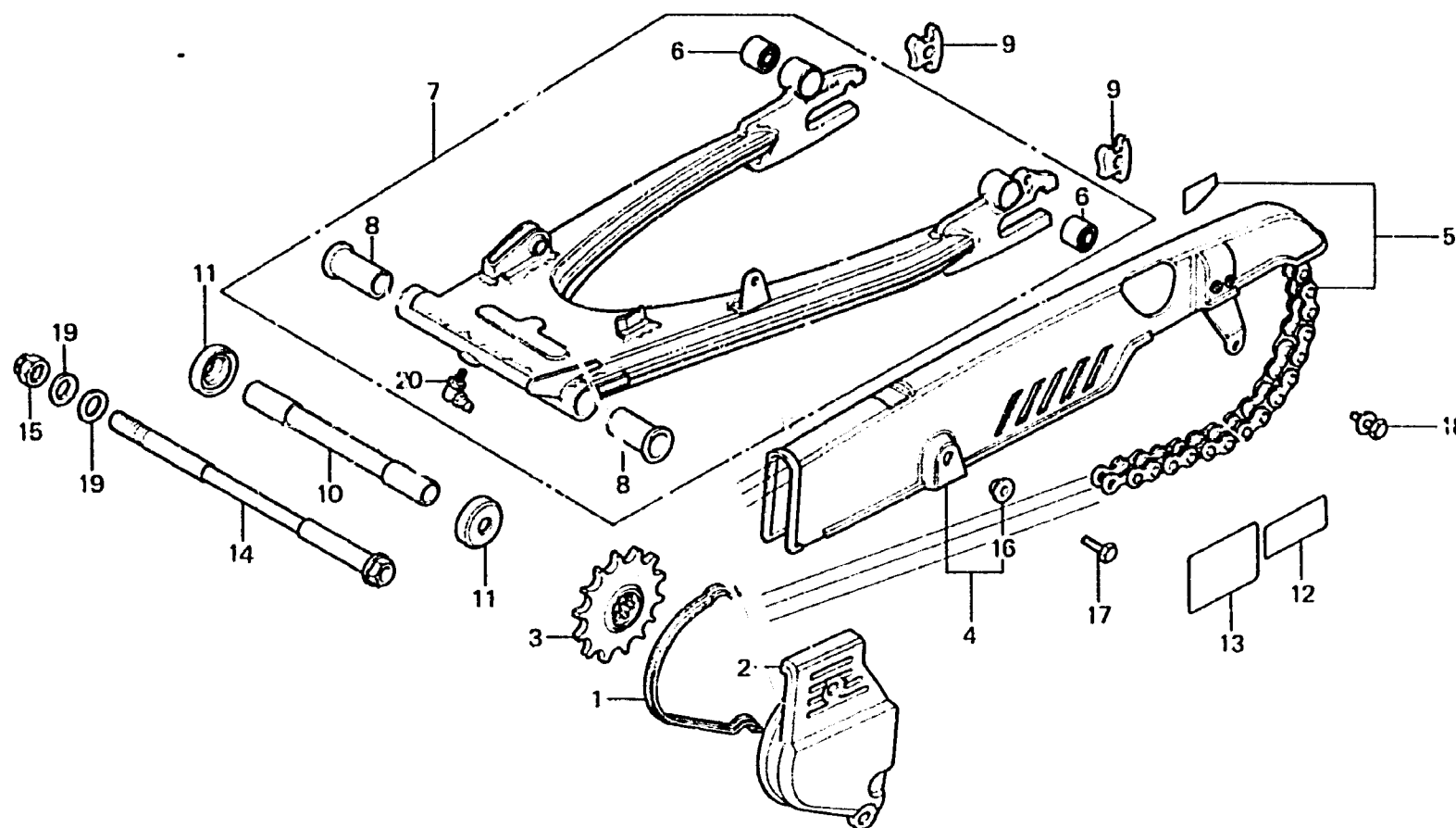
F-24

Rear fork • Chain case
(CBXz)

Fourche arrière • Carter de chaîne
(CBXz)

Hintere Schwiinge • Kettenschutz
(CBXz)

Horquilla trasera • Caja de cadena
(CBXz)



6422-43

| Item d'entretien | T.D.R. | N° de réf. | N° de pièce | Description | N° de requis CBX Z A | N° de série | Code de zone |
|------------------|--------|------------|----------------|---|----------------------------|-------------|-------------------------|
| | | | 87505-422-62 | PLAQUE D'AVERTISSEMENT DE PNEU | 1 | | F |
| | | | 87505-422-671 | PLAQUE D'AVERTISSEMENT DE PNEU | 1 | | CM |
| | | | 87505-422-681 | PLAQUE D'AVERTISSEMENT DE PNEU | 1 | | DK, DM, U |
| | | | 87505-422-720 | PLAQUE D'AVERTISSEMENT DE PNEU (FRANÇ) | 1 | | CM |
| | | | 87505-422-761 | PLAQUE D'AVERTISSEMENT DE PNEU | 1 | | SA |
| | | | 87505-422-613 | PLAQUE D'AVERTISSEMENT DE PNEU | 1 | 2014640 | E, ED, G |
| 13 | | | 87512-422-300 | ETIQUETTE D'AVERTISSEMENT ACCESSOIRES ET CHARGE | 1 | | CM |
| | | | 87512-422-720 | ETIQUETTE D'AVERTISSEMENT ACCESSOIRES ET CHARGE (FRENCH) | 1 | | CM |
| | | 14 | 90121-422-000 | BOULON DE PIVOT DE FOURCHE AR. | 1 | | |
| | | 15 | 90354-422-000 | ECROU D'AUTO-BLOCCANT, 14MM | 1 | | |
| | | 16 | 90512-422-000 | RONDELLE DE FIXATION CARTER DE CHAINE | 1 | | |
| | | 17 | 92200-06010-06 | BOULON HEX., 6X10 | 1 | | |
| | | 18 | 93481-06010-07 | RONDELLE A BOULON, 6X10 | 1 | | |
| | | 19 | 94102-14000 | RONDELLE PLATE, 14MM | 2 | | |
| | | | 90600-422-000 | RONDELLE PLATE, 14MM | 2 | 2005675 | 2005674 CM, E, ED, F, G |