

**L 13**

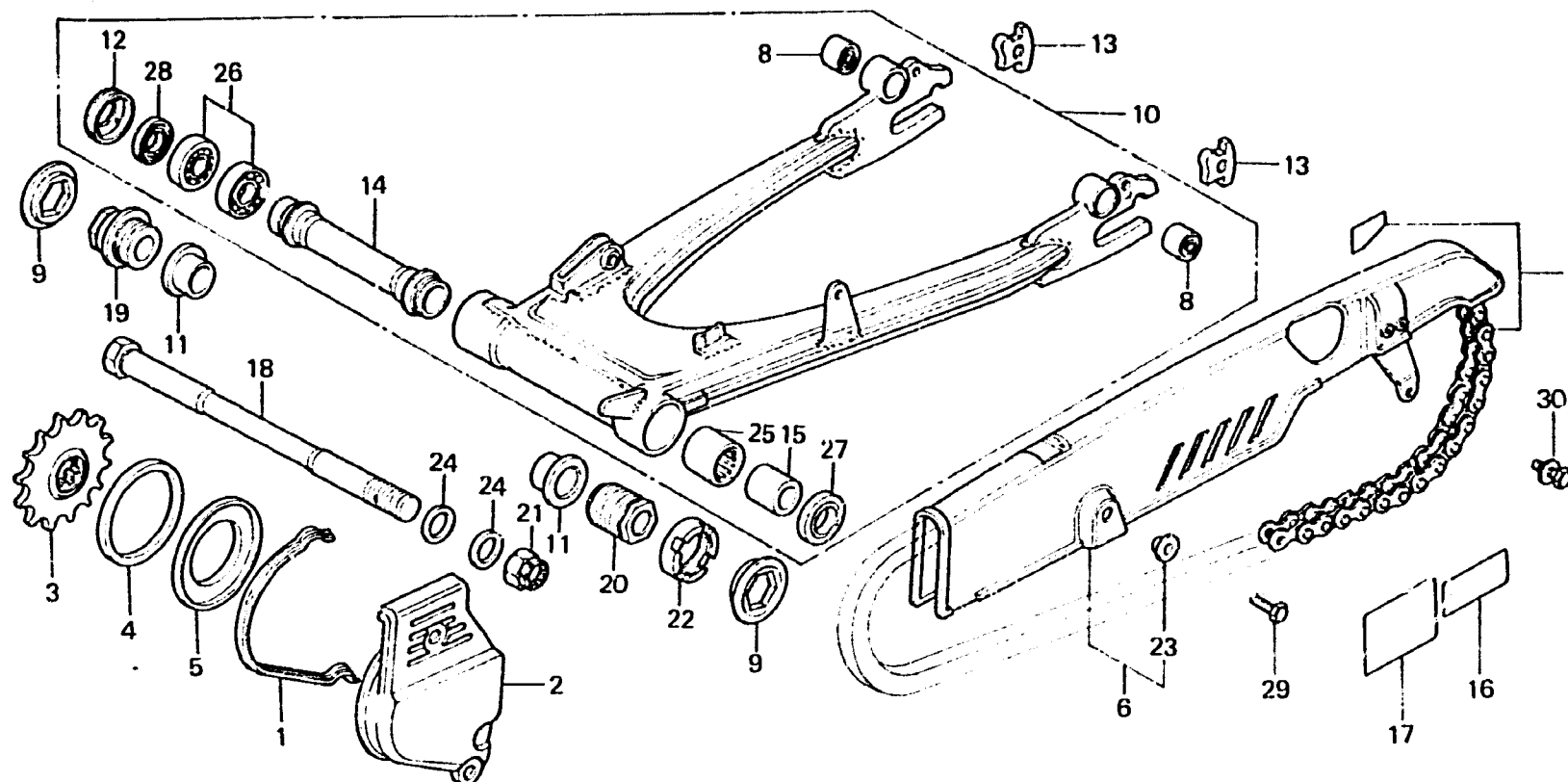
**F-24-1**

Rear fork · Chain case  
(CBXA)

Fourche arrière · Carter de chaîne  
(CBXA)

Hintere Schwiinge · Kettenschutz  
(CBXA)

Horquilla trasera · Caja de cadena  
(CBXA)



E422-68

| Item d'entretien  | T.D.R. | N° de réf. | N° de pièce     | Description                                      | N° de requis<br>CBXA<br>Z A | N° de série | Code de zone |
|---|--------|------------|-----------------|--|-----------------------------|-------------|--------------|
| PIGNON DE COMMANDE  | 0.3    | 1          | 11343-422-000   | JOINT DE COUVERCLE AR. G.                        | 1                           |             |              |
| CARTER DE CHAINE DE COMMANDE  | 0.1    | 2          | 11351-422-000   | COUVERCLE AR. G.                                 | 1                           |             |              |
| JEU DE CHAINE DE COMMANDE   | 0.9    | 3          | 23801-469-000   | PIGNON DE COMMANDE (18T)                         | 1                           |             |              |
| BAGUE CAOUTCHOUC INFÉRIEURE   | 1.0    | 4          | 23821-445-770   | ANNEAU D'AMORTISSEUR                             | 1                           |             |              |
| AMORTISSEUR AR.<br>(L'ON APPLIQUE LE MEME F.R.T.<br>MEME QUAND ON EFFECTUE<br>L'ENTRETIEN SUR PLUS D'UNE<br>PIECE.) |        | 5          | 23822-469-000   | GUIDE D'ANNEAU D'AMORTISSEUR                     | 1                           |             |              |
| ENS. FOURCHE AR.<br>ROULEMENT A DE PIVOT DE<br>FOURCHE AR.  | 1.3    | 6          | 40510-422-000   | CARTER DE CHAINE DE COMMANDE                     | 1                           |             |              |
|   |        | 7          | 40535-469-721   | JEU DE CHAINE DE COMMANDE<br>(102L DA100)        | 1                           |             |              |
|   |        |            | 40535-469-722   | JEU DE CHAINE DE COMMANDE<br>(102L TAKASAGO)     | 1                           |             |              |
| ROULEMENT B DE PIVOT DE<br>FOURCHE AR.  |        | 8          | 40548-268-000   | BAGUE CAOUTCHOUC INFÉRIEURE<br>AMORTISSEUR AR.   | 2                           |             |              |
| (L'ON APPLIQUE LE MEME F.R.T.<br>MEME QUAND ON EFFECTUE<br>L'ENTRETIEN SUR PLUS D'UNE<br>PIECE.)                    |        | 9          | 50355-469-000   | CHAPEAU DE PIVOT DE CADRE                        | 2                           |             |              |
|   |        | 10         | 52100-469-000ZA | ENS. FOURCHE AR. *NH-1*                          | 1                           |             |              |
|   |        | 11         | 52102-469-000   | COLLIER LATÉRAL DE FOURCHE AR.                   | 2                           |             |              |
|   |        | 12         | 52103-469-000   | FIXATION DE ROULEMENT DE PIVOT<br>DE FOURCHE AR. | 1                           |             |              |