

M 2

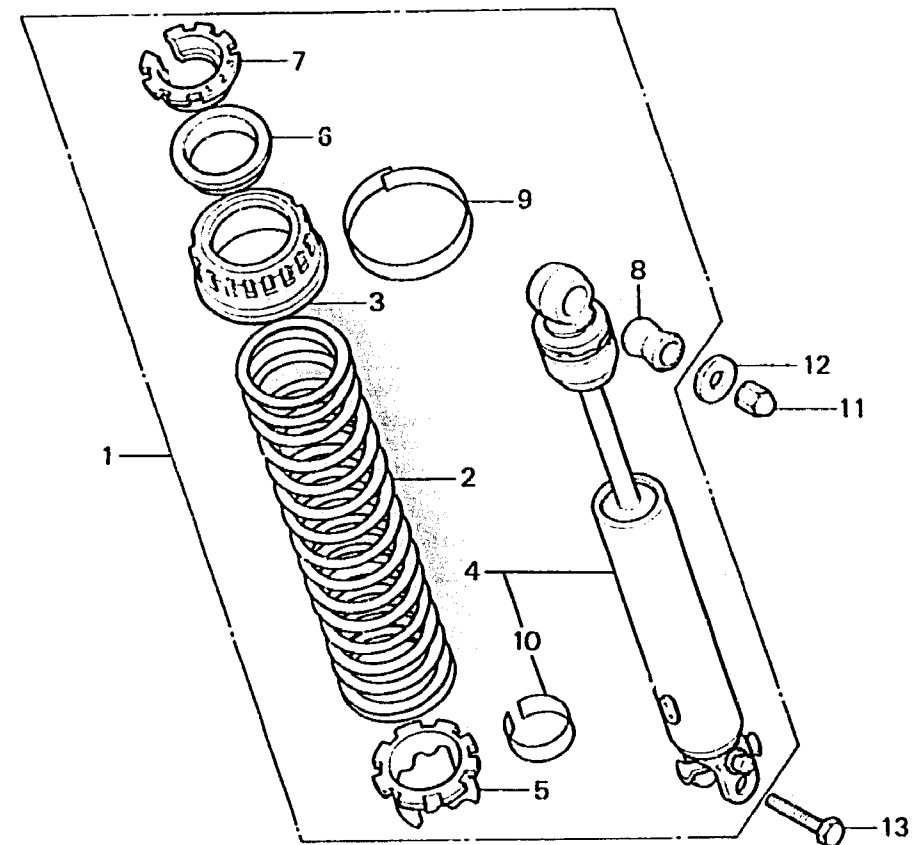
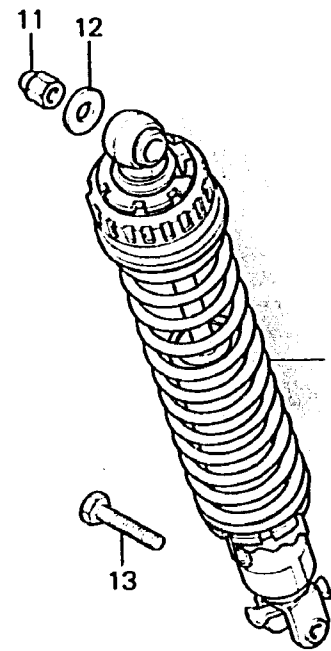
F-25-1

Rear cushion
(CBXz-E, ED, F, G, U)
(CBXA)

Amortisseur arrière
(CBXz-E, ED, F, G, U)
(CBXA)

Hinterer Stoßdämpfer
(CBXz-E, ED, F, G, U)
(CBXA)

Amortiguador trasero
(CBXz-E, ED, F, G, U)
(CBXA)



B422-60

Item d'entretien	T.D.R.	N° de réf.	N° de pièce	Description	N° de requis CBX Z A	N° de série	Code de zone
ENS. AMORTISSEUR AR.	0.1	1	52400-422-613	ENS. AMORTISSEUR AR.	2		E, ED, F, G, U
AMORTISSEUR COMP. AR.	0.3		52400-469-003	ENS. AMORTISSEUR AR. (SHOWA)	2	2	E, ED, F, G, U
PIECES RELATIVES Y COMPRISES		2	52401-422-013	RESSORT D'AMORTISSEUR AR.	2	2	E, ED, F, G, U
		3	52402-422-611	COUVERCLE DE RESSORT	2	2	E, ED, F, G, U
		4	52410-422-612	AMORTISSEUR COMP. AR.	2	2	E, ED, F, G, U
			52410-469-003	AMORTISSEUR COMP. AR. (SHOWA)	2	2	E, ED, F, G, U
		5	52422-422-003	REGLAGE DE RESSORT	2	2	E, ED, F, G, U
		6	52450-422-611	PROTECTION DE COUVERCLE	2	2	E, ED, F, G, U
		7	52451-422-611	STIEGE DE RESSORT	2	2	E, ED, F, G, U
		8	52484-292-000	CADUTCHOUC DE JOINT	2	2	E, ED, F, G, U
		9	52758-422-300	ETIQUETTE A	2	2	E, ED, F, G, U
			52758-469-300	ETIQUETTE A	2	2	E, ED, F, G, U