

M 11

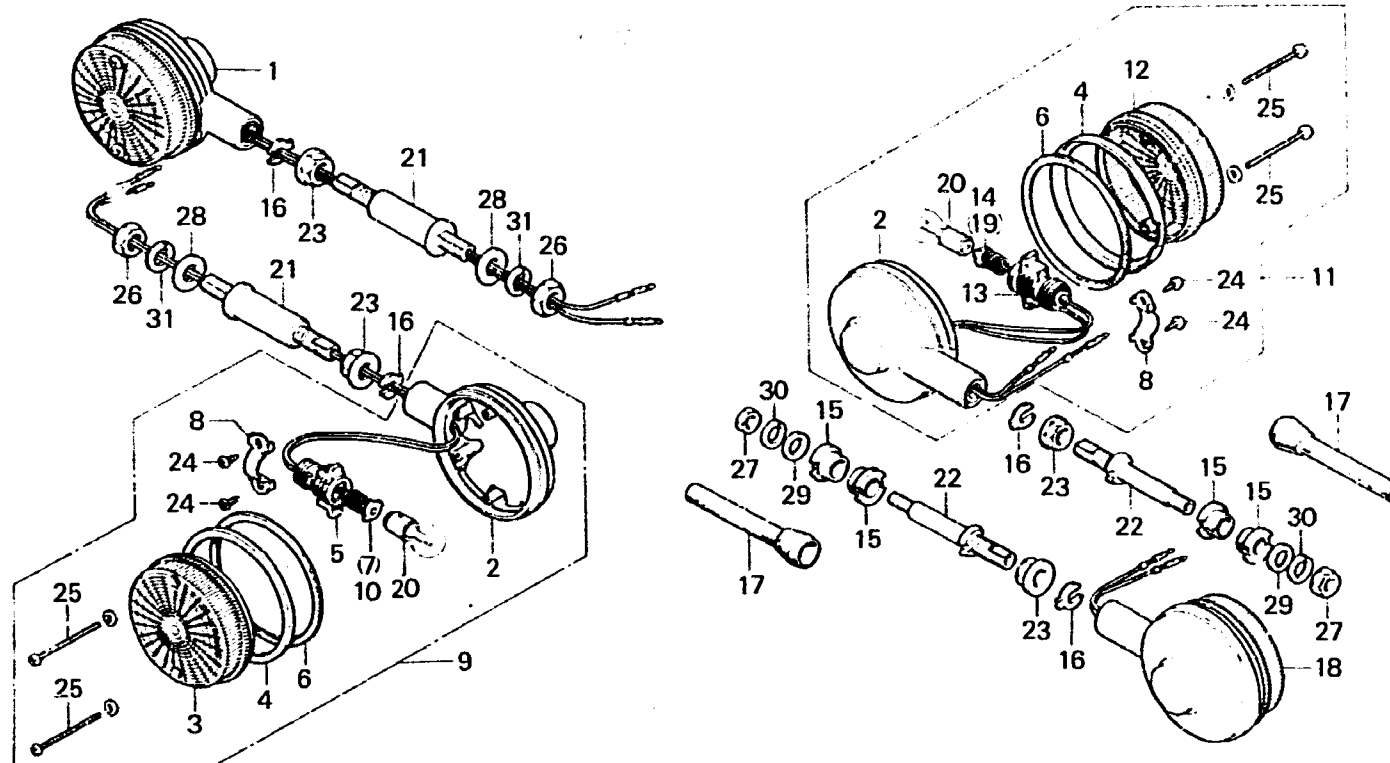
F-27-1

Winker
(E,ED,F,G)

Clignotant
(E,ED,F,G)

Blinker
(E,ED,F,G)

Luz intermitente
(E,ED,F,G)



B422-56

Item d'entretien	T.D.R.	N° de réf.	N° de pièce	Description	N° de requis CBX Z A	N° de série	Code de zone
ENS. CLIGNOTANT (AJOUTER 0,1 POUR CHAQUE.) PIECES RELATIVES Y COMPRISES (PIECES RELATIVES DECRITES CI- DESSOUS NON COMPRISES.)	0.2	1	33400-422-602	ENS. CLIGNOTANT AV. D. (12V 21W)	1 1		E,ED,F,G
		2	33401-422-602	BASE COMP. CLIGNOTANT	4 4		E,ED,F,G
		3	33402-422-003	CABOCHON CLIGNOTANT	2 2		E,ED,F,G
		4	33404-422-003	REBORD DE CLIGNOTANT	4 4		E,ED,F,G
AMPOULE (QUAND L'ENTRETIEN D'UNE UNITE COMPLETE EST REALISE, LE F.R.T. EST DE 0,2)	0.1	5	33405-422-003	DOUILLE COMP. B DE CLIGNOTANT	2 2		E,ED,F,G
		6	33406-377-671	JOINT, LENTILLE CLIGNOTANT	4 4		E,ED,F,G
		7	33406-422-003	CABLE COMP. CLIGNOTANT D.	1 1		E,ED,F,G
		8	33407-422-601	SUPPORT DE DOUILLE	4 4		E,ED,F,G
		9	33450-422-602	ENS. CLIGNOTANT AV. G. (12V 21W)	1 1		E,ED,F,G
		10	33456-422-003	CABLE COMP. CLIGNOTANT G.	1 1		E,ED,F,G