

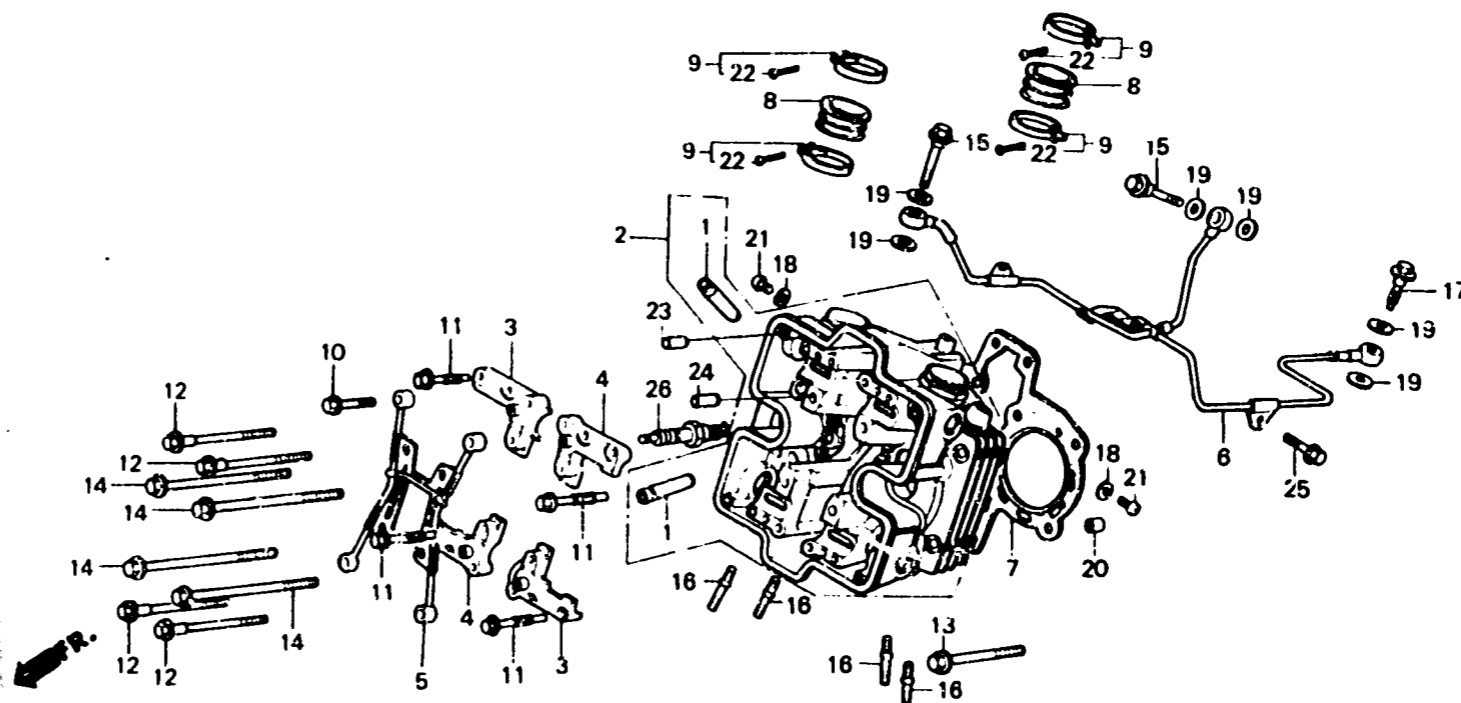
E-2

Cylinder head  
(Front) (VF1000Fe • Ff-CM)

Culasse  
(Avant) (VF1000Fe • Ff-CM)

Zylinderkopf  
(Vorder) (VF1000Fe • Ff-CM)

Culata  
(Delantero) (VF1000Fe • Ff-CM)



BMB6 - 2

Item d'entretien	T.D.R.	N° de réf.	N° de pièce	Description	N° de requis VF1000					N° de série	Code de zone
					F1	F2	F3	F4	F5		
		6	12240-MB6-000	TUYAU B DE PASSAGE D'HUILE .....	1	1	-	-	-		AR,CM,F,FI,N,SA E,ED,G,SW,U
		7	12251-MB6-000	JOINT DE CULASSE .....	1	-	-	-	-	2010312	AR,E,ED,F,FI,G,N,SA SW,U CM
			12251-MB6-010	JOINT DE CULASSE .....	1	-	-	-	-	2010313	AR,E,ED,F,FI,G,N,SA SW,U CM
		6	16212-MB6-000	ISOLANT DE CARBURATEUR .....	2	2	-	-	-		AR,CM,F,FI,N,SA E,ED,G,SW,U
		9	16219-MB0-770	BANDE D'ISOLANT .....	4	4	-	-	-		AR,CM,F,FI,N,SA E,ED,G,SW,U
		10	90001-MB0-000	BOULON DE BRIDE, 6X52 .....	4	4	-	-	-		AR,CM,F,FI,N,SA E,ED,G,SW,U
		11	90003-MB6-000	BOULON DE BRIDE, 6X58 .....	4	4	-	-	-		AR,CM,F,FI,N,SA E,ED,G,SW,U
		12	90006-MB0-010	BOULON UBS, 3X151 .....	4	4	-	-	-		AR,CM,F,FI,N,SA E,ED,G,SW,U
		13	90011-MB0-770	BOULON UBS, 9X91 .....	4	4	-	-	-		AR,CM,F,FI,N,SA E,ED,G,SW,U