

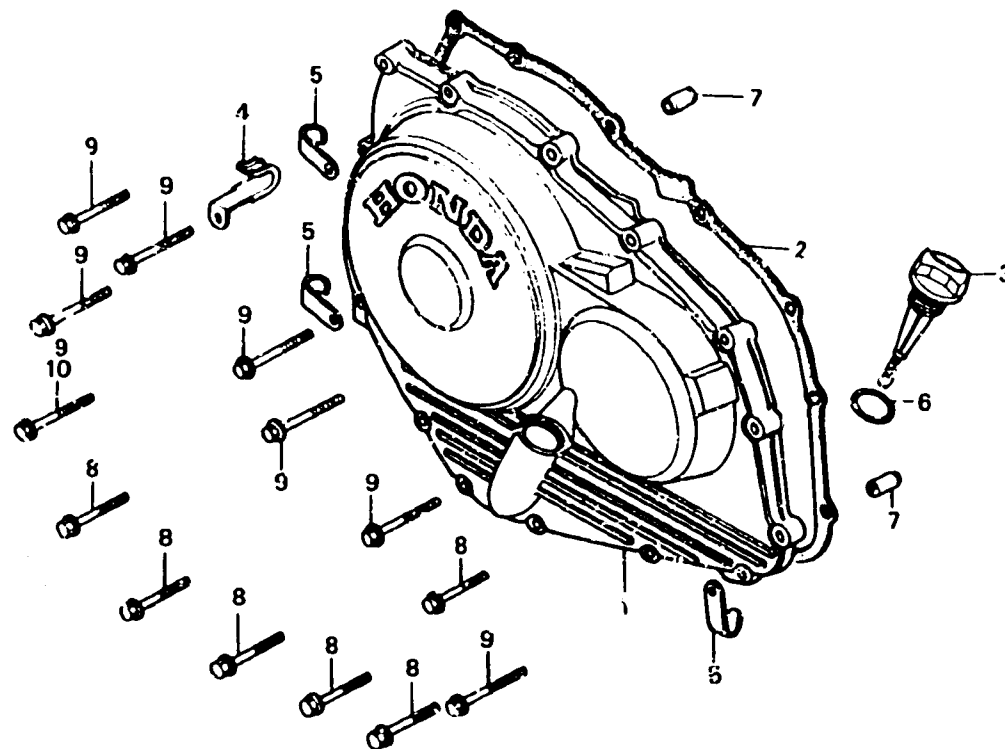
E-5

Right crankcase cover

Couvercle de carter moteur droit

Rechter Kurbelgehäusedeckel

Cubierta de cárter de motor derecha



BM86-5

Item d'entretien	T.D.R.	N° de réf.	N° de pièce	Description	N° de requis. VF1000				N° de série	Code de zone
					F1	F2	F3	F4		
COUVERCLE D. (TYPE VF1000F2 0,6) JOINT DE COUVERCLE D. (TYPE VF1000F2 0,6)	0.5	1	11330-MB6-750	ENS. COUVERCLE D.	1	-	-	-	2005130	SW
			11331-MB6-000	COUVERCLE D.	1	-	-	-	2005130	AR,CM,E,ED,F,FI,G,N
			11330-M96-000	ENS. COUVERCLE D.	1	-	-	-	2005131	SA,U
		2	11394-MB0-000	JOINT DE COUVERCLE D.	1	1	1	1		
		3	15650-M92-000	JAUGE DE NIVEAU D'HUILE	1	1	1	1		
		4	30301-MB0-000	AGRAFE DE FIL DE GENERATEUR D'IMPULSIONS	1	1	1	1		
		5	35211-443-760	GRIFFE DE CABLE D'INTERRUPTEUR	3	3	3	3		
		6	91307-425-003	JOINT TORIQUE, 21.5X3.2	1	1	1	1		
		7	94301-08140	GOUJON D'ASSEMBLAGE, 8X14	2	2	2	2		
		8	96000-06028-07	BOULON DE BRIDE, 6X28	6	6	6	6		
		9	96000-06032-07	BOULON DE BRIDE, 6X32	7	-	-	-	2005130	
					8	-	-	-	2005131	
		10	96000-06035-07	BOULON DE BRIDE, 6X35	1	-	-	-	2005130	

2