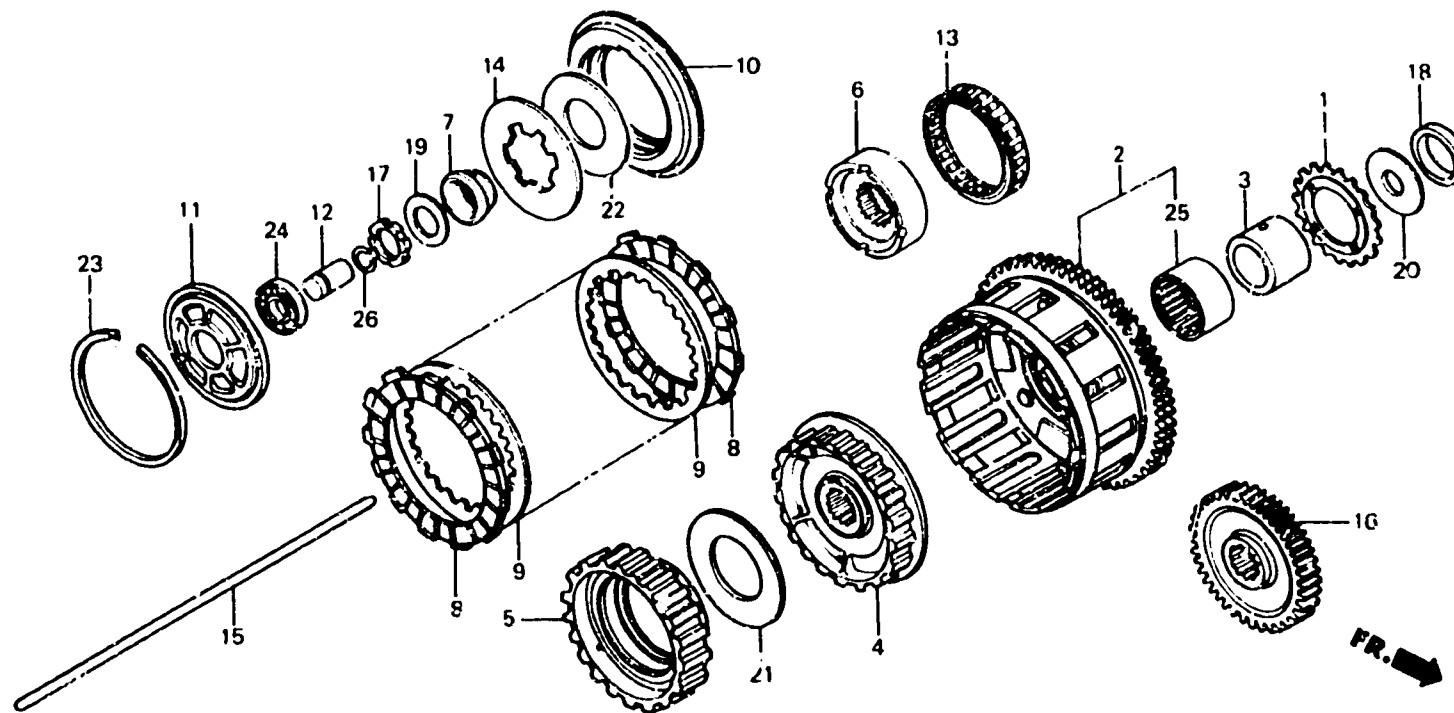


E-6

Clutch
Embrayage
Kupplung
Embrague



BMB6-6

Item d'entretien	T.D.R.	N° de réf.	N° de pièce	Description	N° de requis VF 1000					N° de série	Code de zone
					F1	F	F2	F	F2		
PIGNON COMP. DE COMMANDE DE POMPE A HUILE	0.9	1	15131-MB6-000	PIGNON COMP. DE COMMANDE DE POMPE A HUILE	1	1	1	1	1		
(TYPE VF1000F2 1,0)		2	22100-MB6-003	VOLANT COMP. EMBRAYAGE	1	-	-	-	-	2001362	
VOLANT COMP. EMBRAYAGE	0.8		22100-MB6-013	VOLANT COMP. EMBRAYAGE	1	-	-	-	-	2001363	
(TYPE VF1000F2 0,9)			22100-MB6-680	VOLANT COMP. EMBRAYAGE	-	1	-	-	-		CM
• CENTRAGE A D'EMBAYAGE			22100-MB6-830	VOLANT COMP. EMBRAYAGE	-	-	1	-	1		F,G
(TYPE VF1000F2 0,9)		3	22116-MB4-000	GUIDE DE VOLANT EMBRAYAGE	1	1	1	1	1		
• CENTRAGE B D'EMBAYAGE		4	22120-MB6-003	CENTRAGE A D'EMBAYAGE	1	1	1	1	1		
(TYPE VF1000F2 0,9)		5	22131-MB6-000	CENTRAGE B D'EMBAYAGE	1	1	1	1	1		
• DISQUE DE FRICTION D'EMBAYAGE		6	22141-MB6-000	INTERIEUR D'EMBAYAGE A SENS UNIQUE	1	1	1	1	1		
(TYPE VF1000F2 0,9)		7	22151-MB6-000	PLAQUE DE FIXATION DE RESSORT	1	-	-	-	-		
(PIECES RELATIVES Y COMPRIS)					-	1	-	-	-	2103518	CM,E,ED,G,IT,U
(L'ON APPLIQUE LE MEME F.R.T.					-	1	-	-	-	2001275	SW
MEME QUAND ON EFFECTUE					-	-	-	-	-	2001276	SW
L'ENTRETIEN SUR PLUS D'UNE					-	-	-	1	-		
PIECE.)					9	9	9	9	9		
• EMBRAYAGE D'UNE DIRECTION		8	22211-MB6-003	DISQUE DE FRICTION D'EMBAYAGE							
(TYPE VF1000F2 0,9)											

2