

F 16

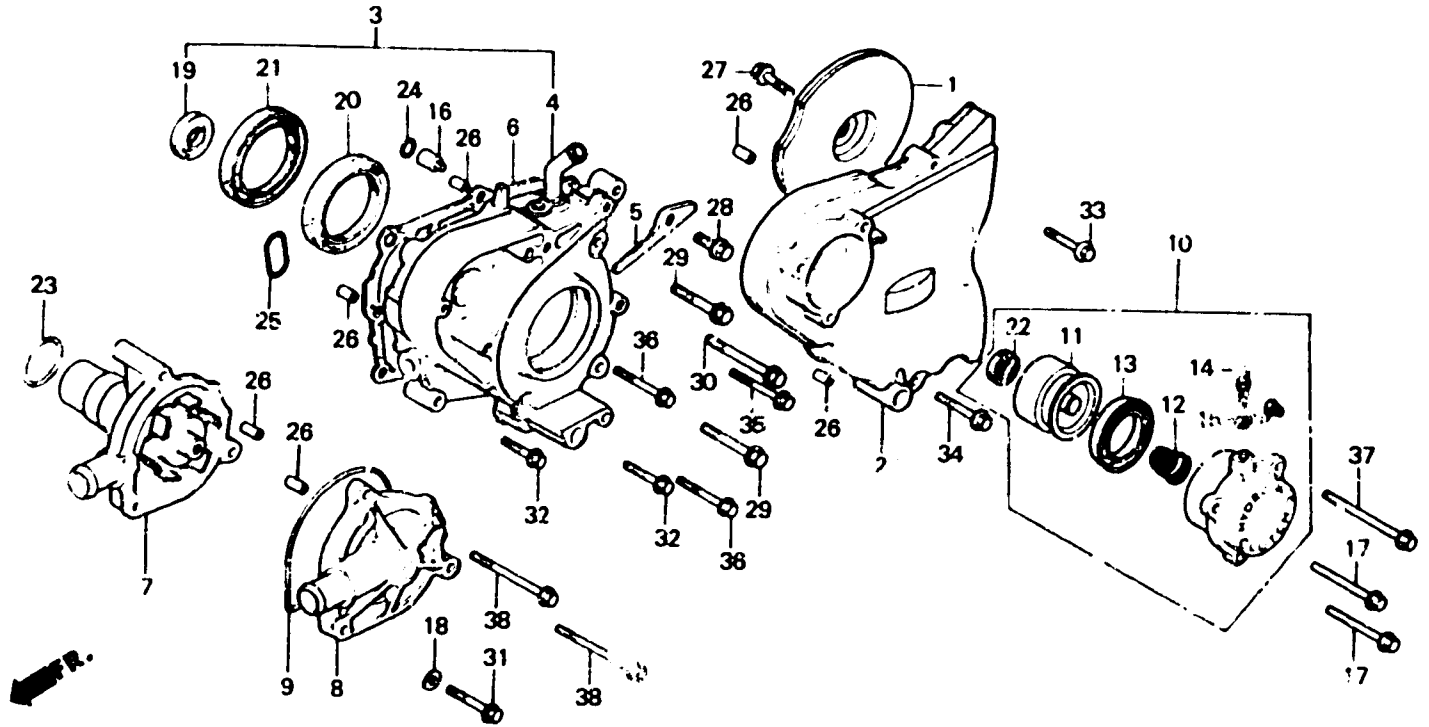
E-9

Left crankcase cover • Water pump

Couvercle de carter moteur gauche •
Pompe à eau

Linker Kurbelgehäusedeckel •
Wasserpumpe

Cubierta de cárter de motor izquierdo •
Bomba de agua



BM6 - 9A

Item d'entretien	T.D.R.	N° de réf.	N° de pièce	Description	N° de requis VF1000					N° de série	Code de zone
					F1	F2	F3	F4	F5		
COUVERCLE DE CARTER MOTEUR G.	0.2	1	11350-MB6-000	PLAQUE COMP. COUVERCLE G.	1	1	-	-	-	AR,CM,F,FI,N,SA	
COUVERCLE COMP. INTERIEUR G.	1.2		11350-MB6-680	PLAQUE COMP. COUVERCLE G.	1	-	-	-	-	E,ED,G,SW,U	
(TYPE VF1000F2 1,3)					-	1	1	1	1	AR,E,ED,F,FI,G,H,IT	
JOINT DE COUVERCLE INTERIEUR G.	1.0	2	11651-MB6-000	COUVERCLE DE CARTER MOTEUR G.	1	1	1	1	1	SD,SP,SW,U	
(TYPE VF1000F2 1,1)		3	11660-MB6-680	ENS. COUVERCLE INTERIEUR G.	-	1	1	1	1	AR,E,ED,F,FI,G,H,IT	
POMPE A EAU COMP.	0.7	4	11661-MB6-000	COUVERCLE COMP. INTERIEUR G.	1	1	-	-	-	SD,SP,SW,U	
(TYPE VF1000F2 0,8)		5	11663-MB2-000	GUIDE DE CHAINE DE COMMANDE EAU	1	-	-	-	-	AR,CM,F,FI,N,SA	
COUVERCLE DE POMPE A EAU C 3	0.5	6	11666-MB2-000	JOINT DE COUVERCLE INTERIEUR	1	1	1	1	1	E,ED,G,SW,U	
ENS. SUITE-CYLINDRE D'EMBRAYAGE	C 3	7	19200-MB6-000	POMPE A EAU COMP.	1	-	-	-	-		
PISTON DE SUITE CYLINDRE G.	C 4	8	19200-MB6-020	POMPE A EAU COMP.	-	1	1	1	1		
(PIECES RELATIVES Y COMPRISES)		9	19221-MB6-000	COUVERCLE DE POMPE A EAU EAU	1	-	-	-	-		
JOINT D'ETANCHEITE D'HUILE, 8X25X3	1.1		19221-MB6-010	COUVERCLE DE POMPE A EAU EAU	-	1	1	1	1		
JOINT D'ETANCHEITE D'HUILE, 40X58X9			19226-MB6-000	JOINT DE COUVERCLE DE POMPE A	1	1	1	1	1		
(TYPE VF1000F2 1,2)											
JOINT D'ETANCHEITE D'HUILE, 40X62X6											
(TYPE VF1000F2 1,2)											