

G 2

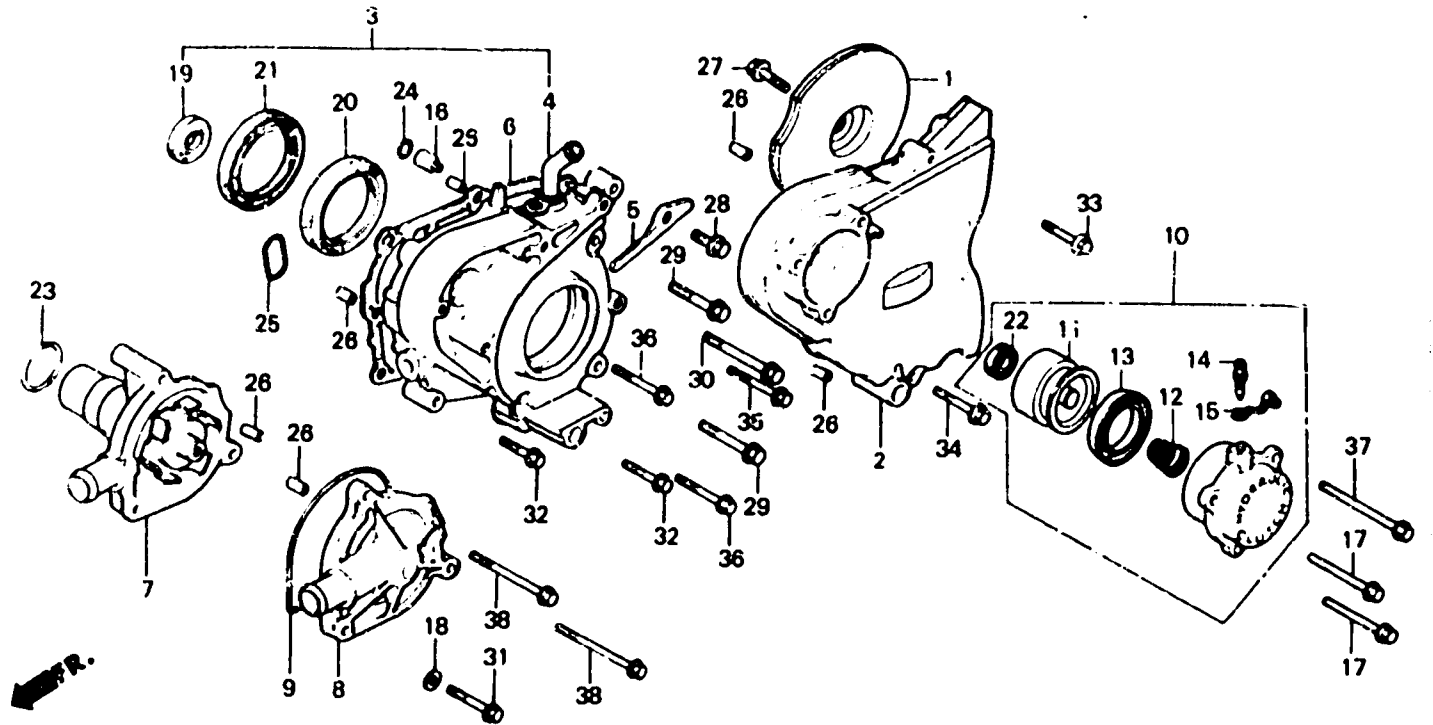
E-9

Left crankcase cover • Water pump

Couvercle de carter moteur gauche •
Pompe à eau

Linker Kurbelgehäusedeckel •
Wasserpumpe

Cubierta de cárter de motor izquierdo •
Bomba de agua



BMB6 - 9A

Item d'entretien	T.D.R.	N° de réf.	N° de piece	Description	N° de regars VF1000					N° de série	Code de zone
					F1	F2	F20	F1	F20		
		16	90049-MB0-000	ORIFICE DE COMMANDE D'HUILE	1	1	1	1	1		
		17	90051-MB2-000	BOULON DE BRIDE, 6X55	2	2	2	2	2		
		18	90425-300-000	RONDELLE, 11MM	1	1	1	1	1		
		19	91204-MB0-003	JOINT D'ETANCHEITE D'HUILE, 8X25X8	1	1	1	1	1		
		20	91206-MB2-003	JOINT D'ETANCHEITE D'HUILE, 40X58X9	1	-	-	-	-	2104500	CM,E,ED,G,IT,U
					-	1	-	-	-	2104427	AR,E,ED,FI,G,H,IT,SD U
					-	-	1	-	-	2001454	F,SW
			91206-MB2-004	JOINT D'ETANCHEITE D'HUILE, 40X58X9	1	-	-	-	-	2104500	CM,E,ED,G,IT,U
					-	1	-	-	-	2104427	AR,E,ED,FI,G,H,IT,SD U
					-	-	1	-	-	2001454	F,SW

2