



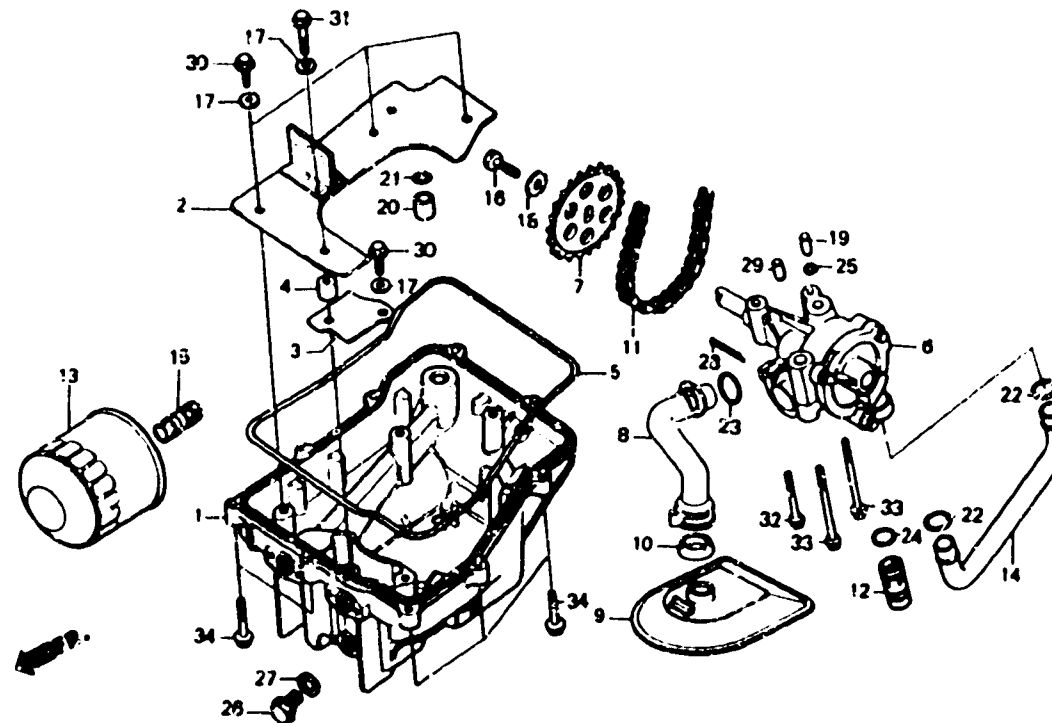
E-11

Oil filter • Oil pan • Oil pump

Filtre à huile • Carter • Pompe à huile

Ölfilter • Ölwanne • Ölpumpe

Filtro de aceite • Cáster del aceite • Bomba de aceite



BMJ4-11A

Item d'entretien	T.D.R.	N° de réf.	N° de pièce	Description	N° de requis VF1000					N° de série	Code de zone
					F1	F1	F2	F1	F2		
CARTER INFÉRIEUR (TYPE VF1000F2 0,9)	0.8	1	11210-MB6-000	CARTER INFÉRIEUR	1	1	-	-	-		
• JOINT DE CARTER INFÉRIEUR (TYPE VF1000F2 0,9)			11210-MB6-680	CARTER INFÉRIEUR	-	1	-	-	-	2105033	E,ED,G,IT
• ENS. POMPE A HUILE (TYPE VF1000F2 1,9)	1.8		11210-MB6-830	CARTER INFÉRIEUR	-	-	1	-	1	2105034	F,ED,G,IT,U
PIGNON DE COMMANDE DE POMPE A HUILE	0.6	3	11212-MB6-830	PLAQUE, DEFLECTEUR SUPERIEURE	-	-	1	1	1		
(TYPE VF1000F2 0,7)		4	11213-MB6-830	PLAQUE, DEFLECTEUR INFÉRIEUR	-	-	1	1	1		
TUYAU DE FILTRE A CREPINE D'HUILE	1.7	5	11315-MB0-010	COLLIER DE PLAQUE DE FERMETURE	-	-	1	1	1		
(TYPE VF1000F2 1,8)		6	15100-MB6-000	JOINT DE CARTER INFÉRIEUR	1	1	1	1	1		
FILTRE A CREPINE D'HUILE (TYPE VF1000F2 1,0)	0.9		15100-MB6-680	ENS. POMPE A HUILE	1	1	-	-	-		AR,CM,F,FI,N,SA
• CHAINE DE POMPE A HUILE (TYPE VF1000F2 1,0)			15100-MB6-830	ENS. POMPE A HUILE	-	1	-	1	-		E,ED,G,SW,U
ENS. SOUPAPE DE SURETE (TYPE VF1000F2 1,1)	1.0	7	15134-MB6-000	PIGNON DE COMMANDE DE POMPE A HUILE	1	1	1	1	1		E,ED,F,G,IT,SW,U
• TUYAU D'HUILE (TYPE VF1000F2 1,1)		8	15151-MB6-000	TUYAU DE FILTRE A CREPINE D'HUILE	1	1	1	1	1		
		9	15153-MB6-000	FILTRE A CREPINE D'HUILE	1	1	1	1	1		
		10	15154-425-000	JOINT DE FILTRE A CREPINE HUILE	1	1	1	1	1		

2