

**G 11**

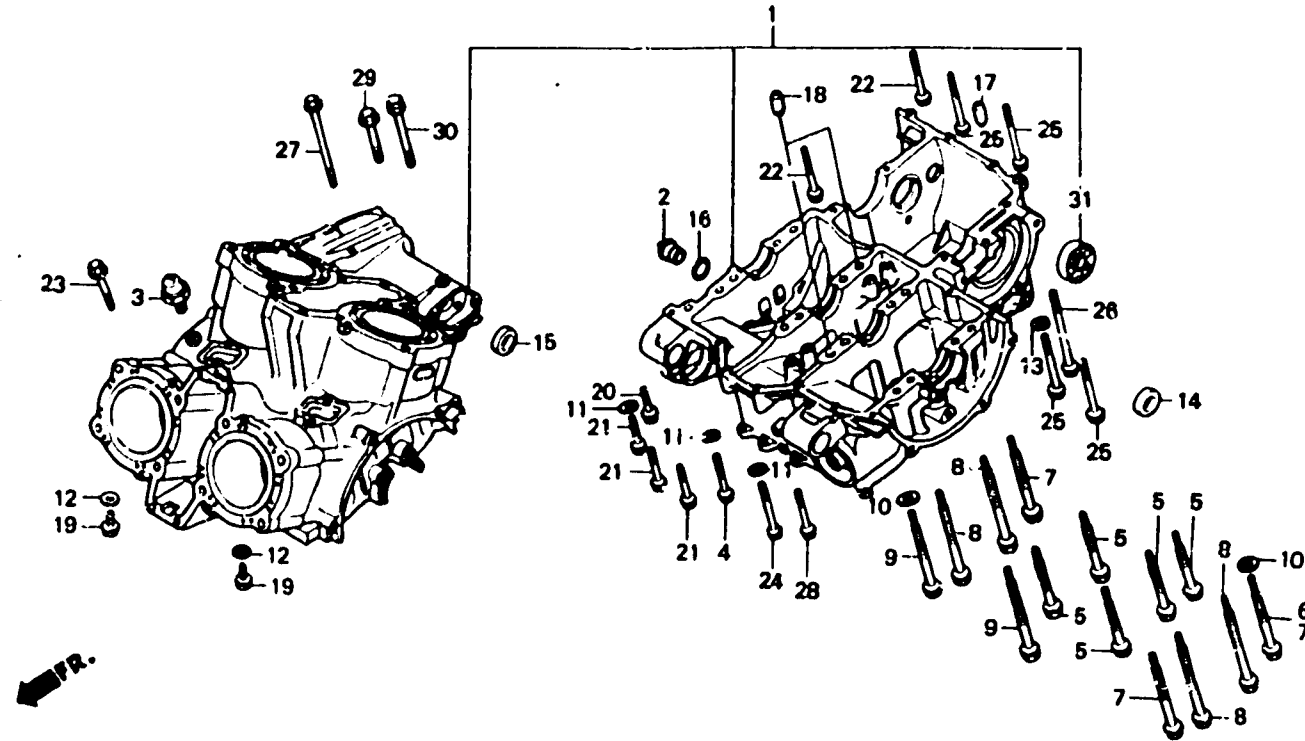
**E-12**

Cylinder block

Bloc moteur

Zylinderblock

Bloque de cilindro



BMB6-12

Item d'entretien	T.D.R.	N° de réf.	N° de pièce	Description	N. de requis vs 1000					N° de série	Code de zone
					F1	F2	F3	F4	F5		
		6	90014-MB6-680	BOULON UBS, 9X88 .....	-	-	1	-	-	2101450	
		7	90015-MB0-090	BOULON UBS, 9X98 .....	3	3	-	-	-		AR,CM,E,ED,F,FI,G,IT N,SA,U
					3	-	-	-	-		SW
					-	3	-	-	-	2000373	SW
					-	-	3	-	-	2101449	
					-	2	-	-	-	2000374	SW
					-	-	2	-	-	2101450	
		8	90016-MB0-000	BOULON UBS, 9X108 .....	4	4	4	4	4		
		9	10019-MB6-000	BOULON UBS, 9X94 .....	2	2	2	2	2		
		10	10442-MB3-003	RONDELLE ETANCHEITE, 10MM .....	2	2	2	2	2		
		11	90443-MB6-003	RONDELLE ETANCHEITE, 6.5MM .....	3	3	3	3	3		
		12	90461-357-000	RONDELLE ETANCHEITE, 6.5X12MM .....	2	-	-	-	-		
					-	2	-	-	-	2102386	CM,E,ED,G,IT,U
					-	2	-	-	-	2000362	SW
					-	-	2	-	-	2102548	AR,E,ED,FI,G,H,IT,SD U
					-	-	2	-	-	2000184	F,SW

2