

**K 3**

**F-1-1**

**Headlight**

(VF1000Fe • Ff-AR,E,ED,F)  
(FI,G,IT,SW,U • Fg)

**Phare**

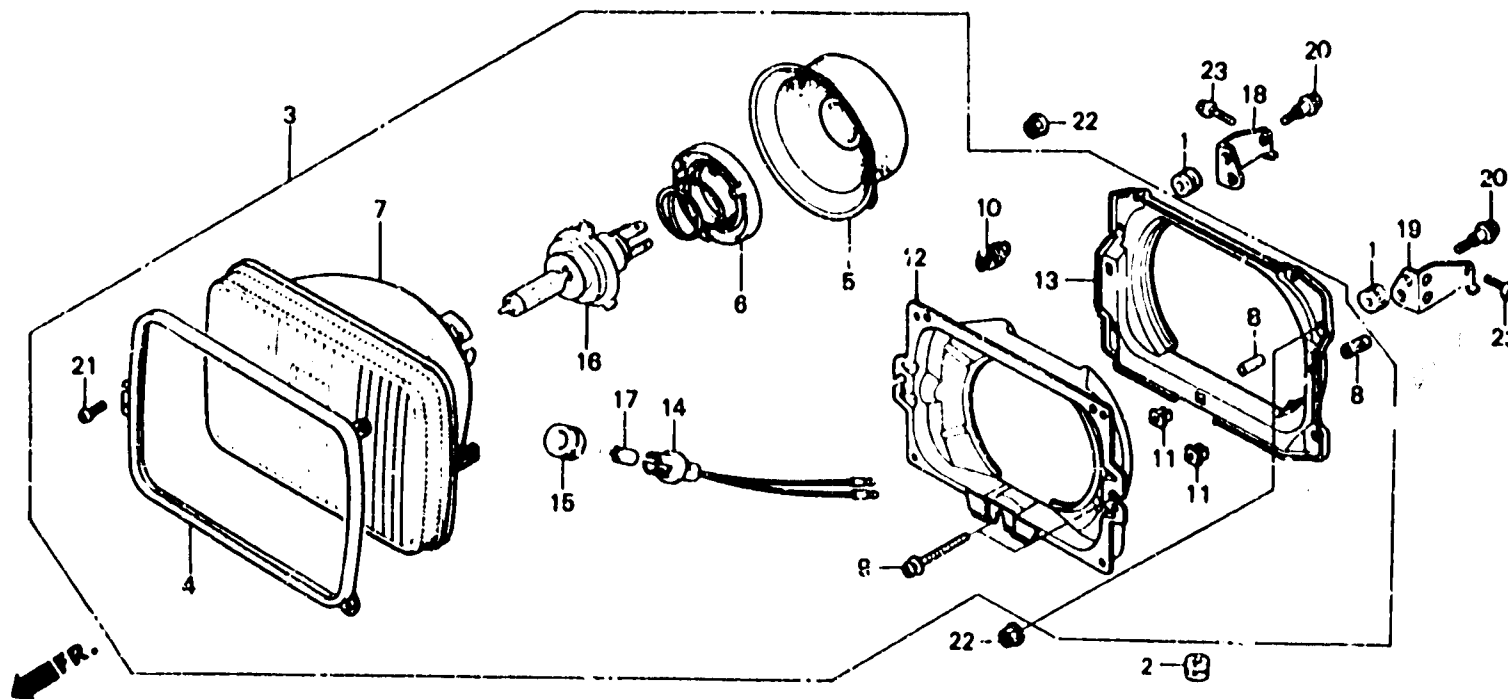
(VF1000Fe • Ff-AR,E,ED,F)  
(FI,G,IT,SW,U • Fg)

**Scheinwerfer**

(VF1000Fe • Ff-AR,E,ED,F)  
(FI,G,IT,SW,U • Fg)

**Faro delantero**

(VF1000Fe • Ff-AR,E,ED,F)  
(FI,G,IT,SW,U • Fg)



BM86 - 19

Item d'entretien	T.D.R.	N° de réf.	N° de pièce	Description	N° de requi				N° de série	Code de zone
					VF 1000	F2	F1	F2		
ENS. PHARE	0.3	1	17245-107-010	CAOUTCHOUC DE MONTAGE DE BOITIER DE FILTRE A AIR	2	2	-	2	-	AR,E,ED,F,FI,G,IT,N
• UNITE DE PHARE										SA,SW,U
• DOUILLE COMP. FEU DE GABARIT										AR,E,ED,F,FI,G,IT,N
BAGUE DE MONTAGE (PIECES RELATIVES Y COMPRISES)	0.4	2	19053-MB2-000	ANNEAU DE RADIATEUR	1	2	-	2	-	SA,SW,U
• AMPOULE DE PHARE	0.2	3	33100-MB6-601	ENS. PHARE	1	1	-	-	-	E,SA,U
• AMPOULE DE FFU POSITION			33100-MB6-811	ENS. PHARE	1	-	-	-	-	AR,ED,FI,G,N
			33100-MB6-621	ENS. PHARE	-	1	-	-	2101400	SW
			33100-MB6-612	ENS. PHARE	1	-	-	1	-	ED,G,IT
		4	33102-692-671	ANNEAU DE RETENUE (STANLEY)	1	1	-	1	2101401	F
		5	33112-671-612	COUVERCLE DE CAOUTCHOUC (STANLEY)	1	1	-	1	-	ED,G,IT
										AR,E,ED,F,FI,G,IT,N
										SA,SW,U
		6	33114-MA3-761	SUPPORT COMP. AMPOULE DE PHARE	1	1	-	1	-	AR,E,ED,F,FI,G,IT,N
		7	33120-MA3-761	UNITE DE PHARE	1	1	-	-	-	SA,SW,U
										E,SA,U