

L 13

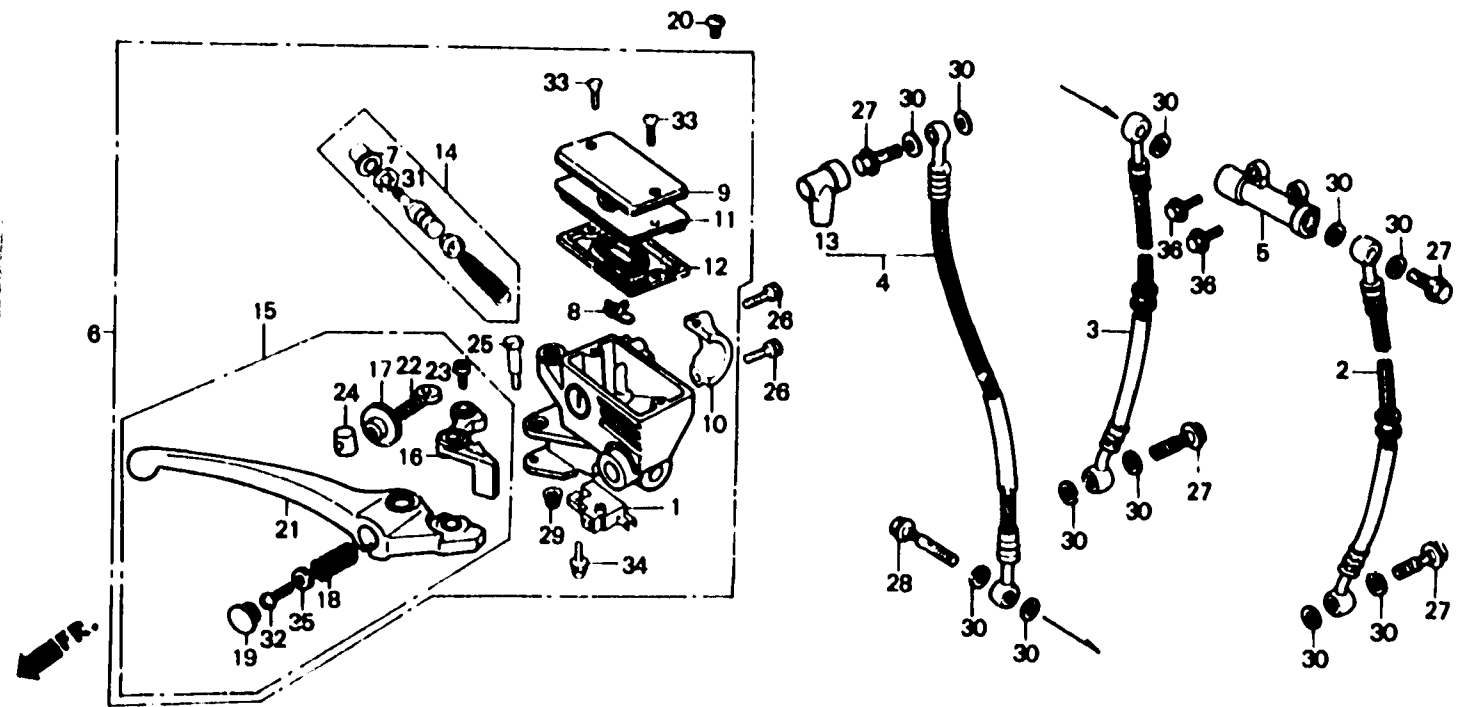
F-4-1

Front brake master cylinder
(VF1000Ff • F2f • Fg • F2g)

Maître cylindre de frein avant
(VF1000Ff • F2f • Fg • F2g)

Vorderradbremse-Hauptzylinder
(VF1000Ff • F2f • Fg • F2g)

Cilindro maestro de freno delantero
(VF1000Ff • F2f • Fg • F2g)



BMB6 - 70

Item d'entretien	T.D.R.	N° de réf.	N° de pièce	Description	N° de requi				N° de série	Code de zone
					F1	F2	F3	F4		
		15	53170-MJ4-006	LEVIER COMP. GUIDON D.	-	1	1	1	1	
		16	53171-MJ4-006	GOUJON DE MAINTRE CYLINDRE	-	1	1	1	1	
		17	53172-MJ4-008	REGULATEUR DE LEVIER DE GUIDON						
		18	53173-MJ4-006	RESSORT DE LEVIER DE GUIDON	-	1	1	1	1	
		19	53174-MJ4-006	CHAPEAU DE LEVIER DE GUIDON	-	1	1	1	1	
		20	53174-463-770	BOUCHON DE SUPPORT DE LEVIER						
				GUIDON	-	-	1	-	1	
		21	53175-MJ4-006	LEVIER DE GUIDON D.	-	1	1	1	1	
		22	53176-MJ4-016	BOULON DE REGLAGE	-	1	1	1	1	
		23	53177-MJ4-006	BOULON DOUILLE DE LEVIER, 5X5	-	1	1	1	1	
		24	53179-MJ4-016	RACCORD DE LEVIER	-	1	1	1	1	
		25	90114-MA5-671	BOULON DE PIVOT DE LEVIER						
				GUIDON D.	-	1	1	1	1	
		26	90117-MB0-000	BOULON DE DOUILLE, 6X23	-	2	-	-	-	CM
			967C0-06022-17	BOULON DE DOUILLE, 6X22	-	2	2	2	2	AR,E,ED,F,FI,G,H,IT SD,SP,SW,U