

2-D16

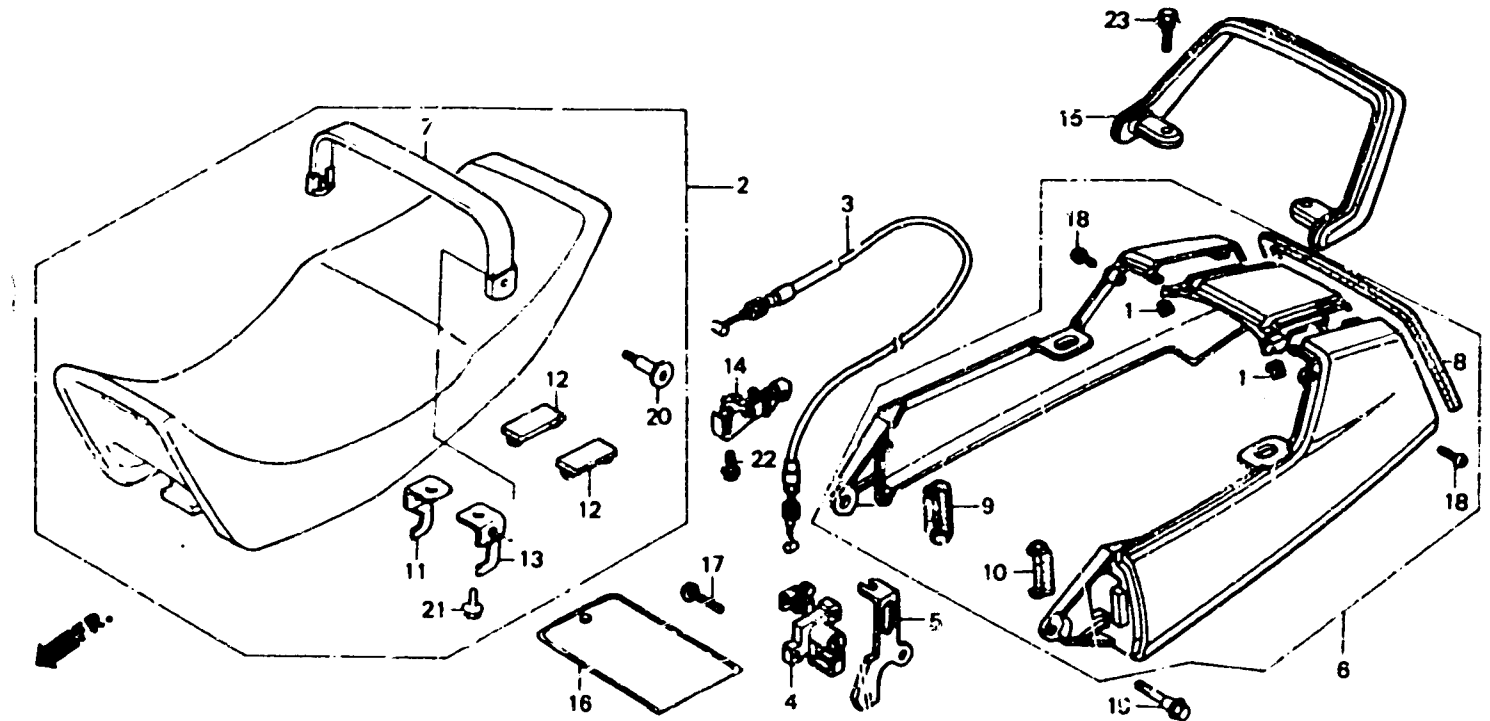
F-16-1

Seat • Rear cowl
(VF1000F-E,ED,G,IT)
(SW,U • F2F • FG • F2G)

Siege • Auvent arrière
(VF1000F-E,ED,G,IT)
(SW,U • F2F • FG • F2G)

Sitz • Hintere Verkleidung
(VF1000F-E,ED,G,IT)
(SW,U • F2F • FG • F2G)

Asiento • Cubripanelo trasera
(VF1000F-E,ED,G,IT)
(SW,U • F2F • FG • F2G)



BMB6-77A

Item d'entretien	T.D.R.	N° de réf.	N° de pièce	Description	N° de pièces VF1000				N° de série	Code de zone
					F	F	F2	F2		
		7	77201-MB6-950ZA	CEINTURE COMP. SIEGE •B43L	-	-	1	-		AR
			77201-MB6-950ZB	CEINTURE COMP. SIEGE •NH1L	-	-	1	-		AR
		8	77202-MB6-630	MOULURE D'AUVENT AR	-	1	1	1		AR,E,ED,F,FI,G,H,IT SD,SP,SW,U
		9	77203-MB6-630	CAOUTCHOUC D'AUVENT AR. D.	-	1	1	1		AR,E,ED,F,FI,G,H,IT SD,SP,SW,U
		10	77204-MB6-630	CAOUTCHOUC D'AUVENT AR. G.	-	1	1	1		AR,E,ED,F,FI,G,H,IT SD,SP,SW,U
		11	77204-MB6-680	APPUI DE CEINTURE DE SIEGE D.	-	-	1	-		AR
		12	77205-KL3-670	CAOUTCHOUC DE FIXATION DE SIEGE	-	2	2	2		AR,E,ED,F,FI,G,H,IT SD,SP,SW,U
		13	77205-MB6-680	APPUI DE CEINTURE DE SIEGE G.	-	-	1	-		AR
		14	77220-MB6-630	CROCHET D'ARRET DE SIEGE	-	1	1	1		AR,E,ED,F,FI,G,H,IT SD,SP,SW,U