

2-E4

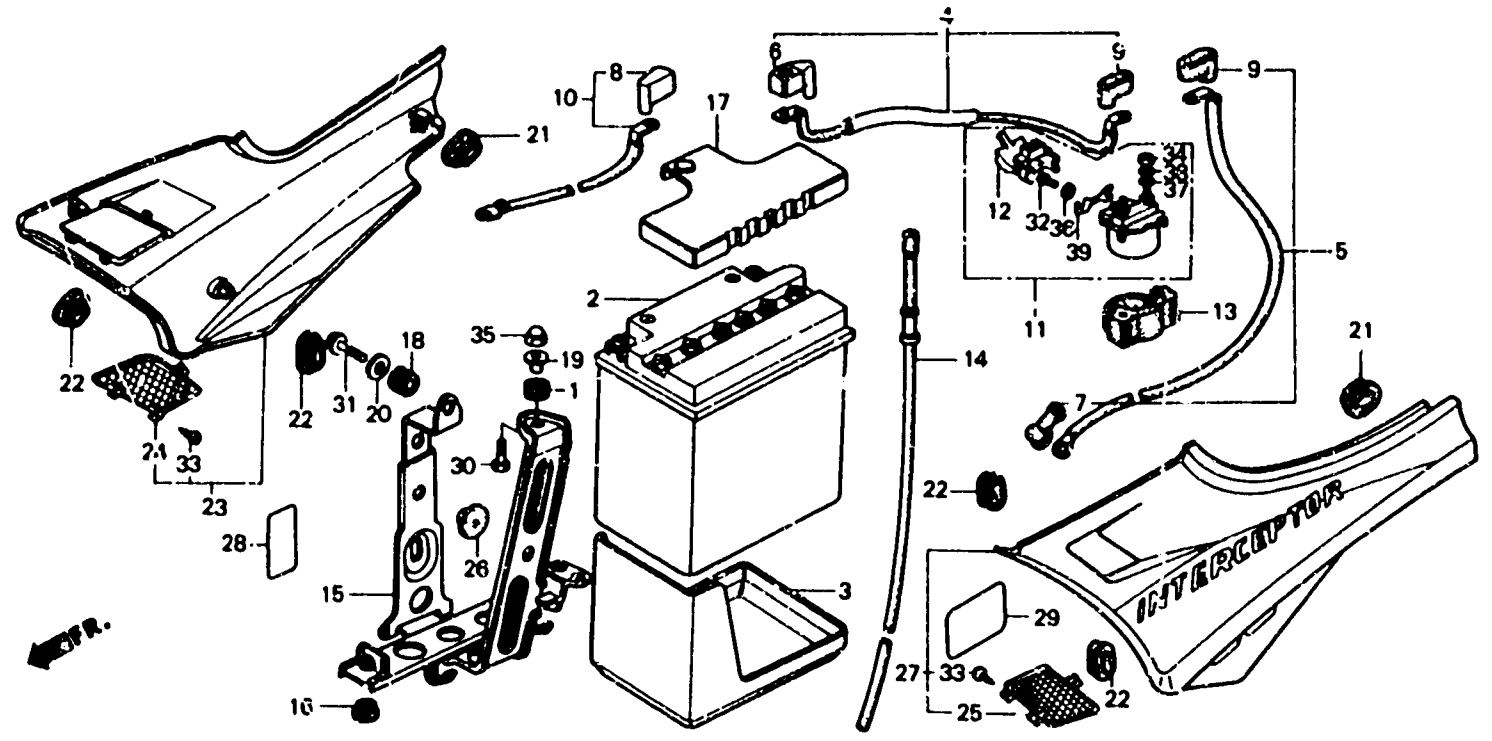
F-17

Side cover • Battery
(VF1000FE • VF1000FF-CM)

Couvercle latéral • Batterie
(VF1000FE • VF1000FF-CM)

Seitendeckel • Batterie
(VF1000FE • VF1000FF-CM)

Cubierta lateral • Bateria
(VF1000FE • VF1000FF-CM)



BMB6 - 36

Item d'entretien	T.D.R.	N° de rél.	N° de piece	Description	N° de regous VF1000					N° de série	Ccde de zone
					F	F	F2	F	F2		
		9	32412-443-900	COUVERCLE A D'INTERRUPTEUR MAGNETIQUE	2	2	-	-	-		AR,CM,F,FI,N,SA E,ED,G,SW,U
		10	32601-MB6-000	CABLE-MASSE DE BATTERIE	1	1	-	-	-		AR,CM,F,FI,N,SA E,ED,G,SW,U
		11	35850-MB0-007	ENS. INTERRUPTEUR MAGNETIQUE DEMARREUR	1	1	-	-	-		AR,CM,F,FI,N,SA E,ED,G,SW,U
		12	35852-MB0-007	COUVERCLE DE FUSIBLE	1	1	-	-	-		AR,CM,F,FI,N,SA E,ED,G,SW,U
		13	35856-MB0-007	CAOUTCHOUC DE CHOC	1	1	-	-	-		AR,CM,F,FI,N,SA E,ED,G,SW,U
		14	50238-MB2-000	TUYAU DE BATTERIE	1	1	-	-	-		AR,CM,F,FI,N,SA E,ED,G,SW,U
		15	50320-MB6-000	BOITIER COMP. BATTERIE	1	-	-	-	-		AR,CM,E,ED,FI,G,N,SA SW
			50320-MB6-010	BOITIER COMP. BATTERIE	1	-	-	-	-	2007470	F,U
					1	1	-	-	-		CM
					1	-	-	-	-	2007471	F,U